



S65-PA-5-M13

Time-of-flight infrared background suppression sensor

INSTRUCTION MANUAL



SIGNALS

OUTPUT LED (yellow)
Yellow LEDs on, numbered as 1 and 2, indicate activation of Q1 and Q2 outputs. LEDs blink at the same time if measurement is out of range or not available due to the presence of environmental contamination.



POWER LED (green)
Green PWR LED on indicates that the device is switched on and operating.

ACTIVE SETUP LED (green)
Green PNP/NPN LEDs on indicate that the device is in the selected setup.

OUTPUT and POWER LEDS also indicate setup settings (see "Setup" chapter).

INSTALLATION

Sensor can be installed by means of the two through holes present on the body, using screws (M4x35 or longer; max. tightening torque: 1Nm) with washers and nuts.
If mating surface is not perfectly flat, a bracket is recommended.
Various adjustable brackets are available to help sensor positioning (see accessories on the catalogue). Operating distance is measured from the front surface of the sensor optics.
M12 connector can be aimed in two different ways, by working the relevant retaining spring and turning the unit by 90° until it stops.



- 1) Connect and fasten M12 connector when power is off.
- 2) Connect power cable and/or I/O as indicated for every model.
- 3) Fasten sensor to suitable support, making sure to first align the green pointer at the centre of the target
- 4) Sensor function will be available in a few seconds from switch-on.
- 5) Allow warm-up time before starting normal operations.

CONNECTIONS

S65-PA-5-M13-OO



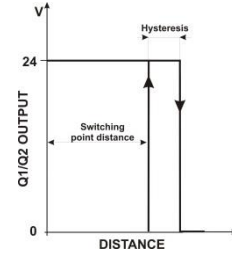
S65-PA-5-M13-OOZ



NOTE: Wire colour refers to European standard.

S65-PA-5-M13-OO ADJUSTMENT

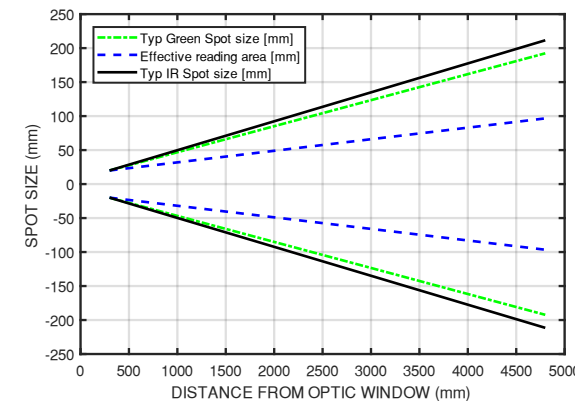
1. Set up the device as needed. Press SET1+SET2 > 3 sec until the 3 green LEDs blink to enter the setup menu.
- Press SET 2 to navigate within the menu until output 1 → 2 → 3
- Press SET 1 to select setup.
- Press SET1 and SET2 > 6 sec to go back to default setup. The new configuration will be saved only when exit to the menu. The sensor system will automatically reset to the original configuration if a new configuration is not detected within 10 seconds.
2. Select hysteresis according to the application, considering the environmental and the more critical operating conditions.
3. Identify the target reading point using the green visible pointer by pressing SET1 (or SET2) for 1 sec < t < 3 sec (the pointer will remain active for 5 sec).
4. Make sure that the spot is inside the target surface to be acquired.
5. **Target Acquisition:** Press SET1 (or SET2) > 3sec to teach-in switching point 1 or 2 until the yellow LED Q1 (or Q2) flashes.



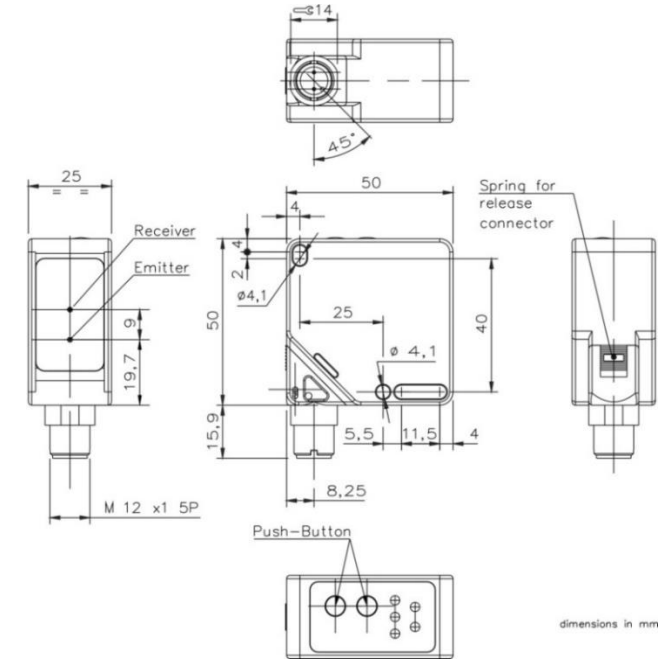
NOTE: a spot partialization could change detection performances.

READING AREA DIMENSIONS

Typical spot size – squared section



OVERALL DIMENSIONS



SETUP

MODE menu

Press SET1+SET2 for t > 3 sec, until all 3 green LEDs are flashing. Releasing the buttons, the sensor enters MODE menu. Press SET2 to navigate within the menu (1 → 2 → 3), press SET1 to select setup.

1 PNP/NPN

Q1 ON = Setup PNP
Q2 ON = Setup NPN
for both outputs (NPN is not available during I/O Link communication)

2 LIGHT/DARK

Q1 ON = setup LIGHT
Q2 ON = setup DARK
for both outputs

3 HYSTERESIS

Q1 ON = 80 mm hysteresis
Q2 ON = 50 mm hysteresis
Q1+Q2 ON = 30 mm hysteresis
for both outputs

Restore Default Setup

Press SET1 + SET2 for at least 6 sec; before default setup there is a temporary darkening of all LEDs, after which it is possible to release the buttons.

Green Pointer

Press SET1 (or SET2) for 1 sec. < t < 3 sec to switch on the green pointer

Teach-In

Point the target. Press SET1 (or SET2) > 3 sec until Q1 (or Q2) blinks, then release button to acquire the target

Key

- ⊗ Status LED negligible
- LED OFF
- Steady LED
- ⊛ LED ON and flashing

TECHNICAL DATA

	S65-PA-5-M13-OO	S65-PA-5-M13-OOZ
Supply voltage:	24 VDC ± 20%	
Consumption:	< 2.2 W (excluding any loads)	
Operating Distance:	0.3..5 m (90% white) /	0.3..4.5 m (18% grey) / 0.3..3.5 m (6% black)
Minimum teach distance:	400 mm	
Hysteresis:	30mm / 50mm / 80mm	
Response time:	8.5 msec max.	
Difference White 90%/Grey 18% and White 90%/Black 6%:	see chart (value Typ, 1σ, T=25°C, ambient light <1Klux)	
Thermal compensation error:	1.5 mm /°C (T ≠ 25°C)	
Switching output:	Can be set up (PNP NPN / Light Dark) 100mA max.	
Teach-in Input:	Active High (+24V) 1 sec < t < 3 sec → teach Q1 / 3 sec < t < 6 sec → teach Q2	
Warming-up time:	20 min typ	
Warnings:	Q1 (YELLOW) / Q2 (YELLOW) / ON PWR (GREEN) - PNP / NPN (GREEN)	
Operating temperature:	-15°... +55 °C (with device ON)	
Storage temperature:	-25 ... +70 °C	
Electrical strength:	500 VAC, 1 min between electronics and case	
Insulation resistance:	> 20 MΩ, 500 VDC between electronics and case	
Reading spot size:	typ 100x100 mm @ 5m	
Pointer spot size (green):	typ 200x200 mm @ 5m	
Max. deviation of pointer/reading spot axes origin:	+/- 40 mm	
Emission and Wavelength:	LED / 850 nm	
Ambient light rejection:	according to EN 60947-5-2,	
Vibrations:	width 0.5 mm, frequency 10 ... 55Hz, per axis (EN60068-2-6)	
Shock resistance:	11 ms (30 G) 6 shocks for each axis (EN60068-2-27)	
Humidity:	< 90% no condensation	
Exposed material:	Body: ABS / Display: POLYESTER	
Front side material:	PMMA	
Mechanical protection:	IP67	
Connections:	M12 - 5 poles	
(Overall) Dimensions:	50 x 50 x 25 mm	
Weight:	50 g.max.	
I/O LINK Connection:	NO	IO-Link (See parameter table on www.datalogic.com)
UL (requirements):	Class 2 power supply according to UL 508	

Factory settings and default settings are (for both Q1 and Q2): PNP OUT, LIGHT mode, Switching distance 2 m, hysteresis = 80mm

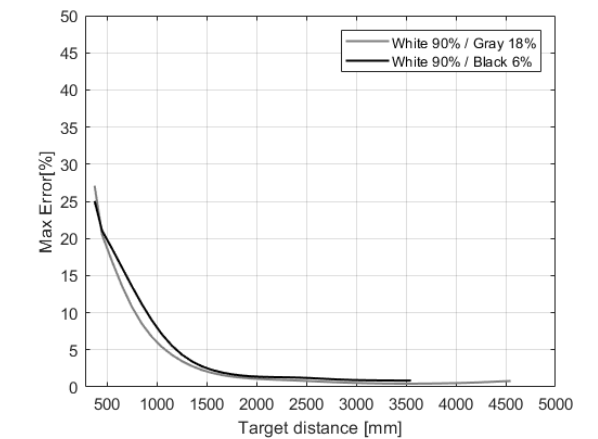
SAFETY WARNINGS

All the regulations and rules concerning electric and mechanical safety must be complied with during sensor operation. The sensor must be protected against mechanical damage. This product is only for indoor use.

MAINTENANCE

This device requires no special maintenance operations. At any rate, take care to clean the optics surface with a compatible detergent in order to avoid degraded performance. Use protections for the plastic parts in case of dangerous environment.

DIFFERENCE WHITE/GREY – WHITE/BLACK



The sensors are NOT safety devices, and so MUST NOT be used in the safety control of the machines where installed.

Datalogic S.r.l.
Via S. Vitalino 13 - 40012 Calderara di Reno - Italy
Tel: +39 051 3147011 - Fax: +39 051 3147205 - www.datalogic.com
Helpful links at www.datalogic.com: [Contact Us](#), [Terms and Conditions](#), [Support](#).

For information about the disposal of Waste Electrical and Electronic Equipment (WEEE), please refer to the website at www.datalogic.com.

© 2021 Datalogic S.p.A. and/or its affiliates • ALL RIGHTS RESERVED. • Without limiting the rights under copyright, no part of this documentation may be reproduced, stored in or introduced into a retrieval system, or transmitted in any form or by any means, or for any purpose, without the express written permission of Datalogic S.p.A. and/or its affiliates. Datalogic and the Datalogic logo are registered trademarks of Datalogic S.p.A. in many countries, including the U.S.A. and the E.U. All other trademarks and brands are property of their respective owners. Datalogic reserves the right to make modifications and improvements without prior notification.



S65-PA-5-M13

Sensor mit Hintergrundausblendung mit Infrarot-Sender und Lichtlaufzeit

BEDIENUNGSANLEITUNG



ANZEIGEN

LED für AUSGANG (gelb)

Die leuchtenden mit 1 und 2 nummerierten gelben LEDs zeigen die Aktivierung der Ausgänge Q1 und Q2 an. Sollte die Messung außer Reichweite oder nicht verfügbar sein, blinken die LEDs gleichzeitig.

LED der EINSCHALTANZEIGE (grün)

Die leuchtende grüne LED PWR zeigt an, dass die Einrichtung versorgt wird und funktionstüchtig ist.

LED „KONFIGURATION AKTIV“ (grün)

Leuchten die LEDs PNP/NPN grün, bedeutet dies, dass die Einrichtung die gewählte Konfiguration aufweist.

Die LEDs zur Anzeige von AUSGANG und EINSCHALTUNG weisen auch auf den jeweiligen Konfigurationsstatus hin (siehe Kapitel „Konfiguration“).

INSTALLATION

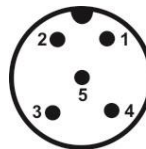
Die Installation des Sensors erfolgt über die beiden Durchgangsbohrungen im Gehäuse mit Schrauben (M4x35 oder längeren, max. Anzugsmoment 1 Nm), Muttern und Unterlegscheiben. Sollte die Auflagefläche nicht eben genug sein, empfiehlt sich die Verwendung eines Montagewinkels. Zur einfacheren Anordnung des Sensors sind zahlreiche schwenkbare Montagebügel erhältlich (siehe Zubehör im Katalog). Die Reichweite wird ab der Frontfläche der Sensoroptik gemessen. Der M12 Stecker kann auf zwei verschiedene Positionen eingestellt werden. Hierzu müssen die entsprechende Rückhaltefeder betätigt und die Einheit um 90° bis auf Endanschlag gedreht werden.



- Den M12 Stecker bei ausgeschalteter Versorgung anschließen und befestigen.
- Das Stromversorgungskabel und/oder die I/O so anschließen, wie für das jeweilige Modell angegeben ist.
- Den Sensor am angemessenen Halter befestigen, wobei darauf zu achten ist, dass zuerst der grüne Laserpointer auf den Mittelpunkt des Ziels auszurichten ist.
- Die Sensorfunktion wird innerhalb von wenigen Sekunden nach dem Einschalten verfügbar sein.
- Vor Beginn des normalen Betriebs die Aufwärmzeit abwarten.

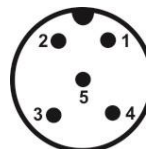
ANSCHLÜSSE

S65-PA-5-M13-OO



- 1 (BROWN) : +24 V ±20%
- 2 (WHITE) : Q2 100mA max.
- 3 (BLUE) : 0 V
- 4 (BLACK) : Q1 100mA max.
- 5 (GREY) : REMOTE TEACH-IN

S65-PA-5-M13-OOZ

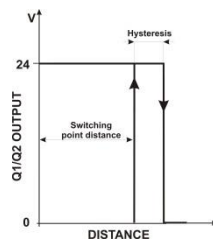


- 1 (BROWN) : +24 V ±20%
- 2 (WHITE) : Q2 100mA max.
- 3 (BLUE) : 0 V
- 4 (BLACK) : C/Q1 (I/O LINK)
- 5 (GREY) : REMOTE TEACH-IN

HINWEIS: Die Farben der Drähte entsprechen der europäischen Norm.

EINSTELLUNG S65-PA-5-M13-OO

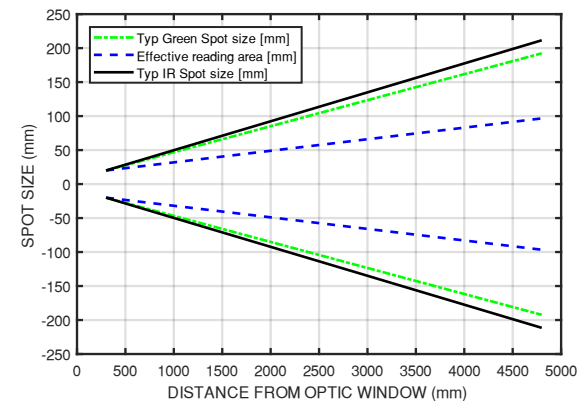
- Die Einrichtung den Erfordernissen entsprechend konfigurieren. Zum Aufruf des Konfigurationsmenüs > 3 Sek. lang auf SET1+SET2 bis zum Aufblinken der 3 LEDs drücken. Zur Bewegung innerhalb des Menüs bis zum Beenden auf SET 2 drücken. → ● → ●
Zum Wählen der Konfiguration auf SET 1 drücken. Zur Rückkehr auf die Default-Konfiguration > 6 Sek. lang auf SET1 und SET2 drücken. Die neue Konfiguration wird erst bei Verlassen des Menüs angenommen. Der Sensor verbleibt 10 Sek. in Erwartung der Konfiguration, danach stellt er die ursprüngliche Konfiguration wieder her.
- Je nach Anwendungskontext die angemessene Hysterese wählen unter Berücksichtigung der Umwelt und dabei die kritischsten Betriebsbedingungen berücksichtigen.
- Mithilfe des sichtbaren grünen Laserpointers den Erfassungspunkt des Ziels ermitteln und dabei 1 Sek. < t < 3 Sek. lang auf SET1 (oder SET2) drücken (der Laserpointer wird 5 Sek. lang aktiv bleiben).
- Überprüfen, dass sich der Spot innerhalb des Bereichs des zu erfassenden Objekts befindet.
- Objekterfassung:** Zur Ermittlung der Umschaltpunkte 1 oder 2 bis zum Aufblinken der gelben LED Q1 (oder Q2) > 3 Sek. lang auf SET1 (oder SET2) drücken.



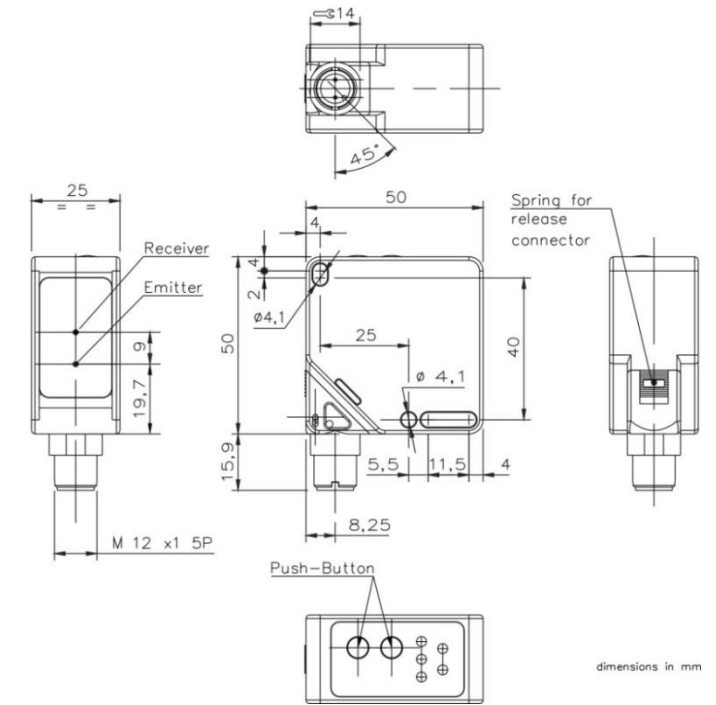
HINWEIS: Unterbrechungen des Spots können die Erfassungsleistungen ändern.

ABMESSUNGEN DES ERFASSUNGSBEREICHS

Typische Spotgröße - viereckiger Schnitt



ABMESSUNGEN



KONFIGURATION

Menü MODE <i>t > 3 Sek. lang auf die Tasten SET1+SET2 drücken, bis alle 3 grünen LEDs blinken. Beim Loslassen der Tasten schaltet der Sensor in das Menü MODE. Zur Bewegung innerhalb des Menüs auf SET2 drücken (●→●→●), zur Wahl der Konfiguration auf SET1 drücken.</i>	PNP/NPN <i>Q1 leuchtet = Konfiguration PNP Q2 leuchtet = Konfiguration NPN für beide Ausgänge (NPN ist nicht während der I/O-Link-Kommunikation verfügbar)</i>	LIGHT/DARK <i>Q1 leuchtet = Konfiguration LIGHT Q2 leuchtet = Konfiguration DARK für beide Ausgänge</i>	HYSTERESE <i>Q1 leuchtet = Hysterese 80 mm Q2 leuchtet = Hysterese 50 mm Q1+Q2 leuchten = Hysterese 30 mm für beide Ausgänge</i>
Reset der Default-Konfiguration <i>t > 6 Sek.</i>	Grüner Laserpointer <i>1 Sek. < t < 3 Sek.</i> <i>Zum Einschalten des grünen Laserpointers 1 Sek. < t < 3 Sek. lang auf die Taste SET1 (oder SET2) drücken.</i>	Teach-In <i>t > 3 Sek.</i> <i>Das Objekt anpeilen. > 3 Sek. lang bzw. bis Q1 (oder Q2) blinkt auf die Taste SET1 (oder SET2) drücken, dann zur Erfassung des Objekts die Taste wieder loslassen.</i>	Legende <ul style="list-style-type: none"> ⊗ Status-LED unbedeutend ● LED AUS ○ Stetig LED ⊙ LED ON und Blinken

TECHNISCHE DATEN

	S65-PA-5-M13-OO	S65-PA-5-M13-OOZ
Versorgungsspannung:	24 VDC ± 20 %	
Verbrauch:	< 2.2 W (ausschließlich Lasten)	
Reichweite:	0.3..5 m (90% weiß) / 0.3..4.5 m (18% grau) / 0.3..3.5 m (6 % schwarz)	
Min. Teach-Abstand:	400 mm	
Hysterese:	30 mm / 50 mm / 80 mm	
Ansprechzeit:	max. 8,5 mSek.	
Differenz Weiß 90%/Grau 18% und Weiß 90%/Schwarz 6%:	siehe Grafik (Wert Typ, 1σ, T=25°C, Umgebungslicht <1klux)	
Temperaturschwankungsfehler:	1,5 mm /°C (T ≠ 25 °C)	
Ausgang in Umschaltung:	Konfigurierbar (PNP NPN / Light Dark) 100 mA max.	
Teach-in Eingang:	Active High (+24V) 1 sec < t < 3 sec → teach Q1 / 3 sec < t < 6 sec → teach Q2	
Erwärmungszeit:	20 min. Typ	
Anzeigen:	Q1 (GELB) / Q2 (GELB) / EINSCHALTUNG PWR (GRÜN) - PNP / NPN (GRÜN)	
Betriebstemperatur:	-15 °... +55 °C (bei eingeschalteter Einrichtung)	
Lagerungstemperatur:	-25... +70 °C	
Elektrische Festigkeit:	500 VVs, 1 Min. zwischen Elektronik und Gehäuse	
Isolationswiderstand:	> 20 MΩ, 500 VAC zwischen Elektronik und Gehäuse	
Abmessungen des Erfassungsspots:	Typ 100x100 mm bei 5 m	
Abmessungen des Pointerspots (grün):	Typ 200x200 mm bei 5 m	
Max. Abweichung des Achsenursprungs des Erfassungsspots/Pointerspots:	+/- 40 mm	
Sender und Wellenlänge:	LED / 850 nm	
Umgebungshelligkeit:	gemäß EN 60947-5-2	
Vibrationen:	0,5 mm Amplitude, 10 ... 55 Hz Frequenz pro Achse (EN60068-2-6)	
Schockbeständigkeit:	11 ms (30 G) 6 Stoß pro Achse (EN60068-2-27)	
Luftfeuchtigkeit:	< 90 % kondensfrei	
Material Außenteile:	Gehäuse: ABS / Display: POLYESTER	
Frontflächenmaterial:	PMMA	
Schutzart:	IP67	
Anschlüsse:	M12 - 5 Pole	
Abmessungen (max. Außenmaß):	50 - 50 - 25 mm	
Gewicht:	max. 50 g	
Verbindung I/O LINK:	NEIN	IO-Link (siehe Parameter-Tabelle auf www.datalogic.com)
UL (Anforderungen):	Klasse 2 Stromversorgung gemäß UL 508	

Die werkseitige Konfiguration sowie die Reset-Konfiguration ist (für Q1 sowie Q2): PNP OUT, LIGHT mode, Switching distance 2 m, Hysterese = 80 mm

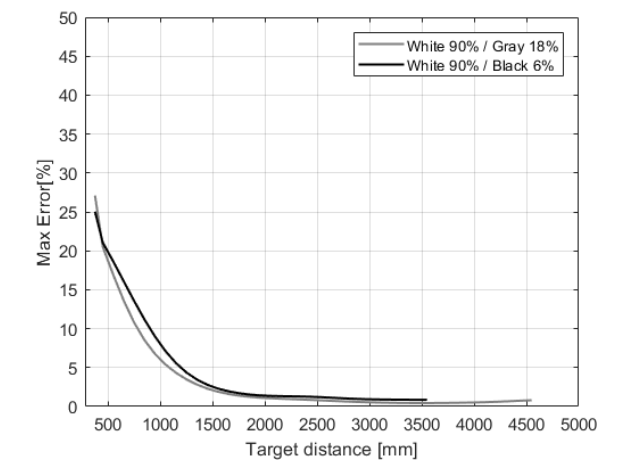
INFORMATIONEN ZUR SICHERHEIT

Alle Normen und Gesetze, die sich auf die elektrische und mechanische Sicherheit beziehen, müssen während des Sensorbetriebs eingehalten werden. Der Sensor ist gegen mechanische Schäden zu schützen. Dieses Produkt ist nur für den Einsatz in Innenräumen bestimmt.

WARTUNG

Diese Einrichtung bedarf keiner besonderen Wartungsmaßnahmen. Auf jeden Fall die Oberfläche der Optik mit einem verträglichen Reinigungsmittel reinigen, damit die Leistung erhalten bleibt. Im Falle eines gefährlichen Umfeldes Schutzmaßnahmen für die Kunststoffteile verwenden.

DIFFERENZ WEISS/GRAU – WEISS/SCHWARZ



Die Sensor-Sicherheitsmaßnahmen sind in den Sicherheitsanweisungen der Maschinen, an denen sie installiert werden, zu berücksichtigen.

Datalogic S.r.l.
Via S. Vitalino 13 - 40012 Calderara di Reno - Italy
Tel: +39 051 3147011 - Fax: +39 051 3147205 - www.datalogic.com

Nützliche Links unter www.datalogic.com: **Kontakt, Terms and Conditions, Support.**

Informationen zur Entsorgung von Elektro- und Elektronik-Altgeräten (WEEE) erhalten Sie auf der Webseite www.datalogic.com.

© 2021 Datalogic S.p.A. und/oder die Tochtergesellschaften • ALLE RECHTE VORBEHALTEN. • Ohne die im Urheberrecht festgelegten Rechte einzuschränken, darf kein Teil dieses Dokuments ohne die ausdrückliche schriftliche Erlaubnis von Datalogic S.p.A. und/oder den Tochtergesellschaften vervielfältigt, in einem Datenabfragesystem gespeichert oder eingeführt oder in irgendeiner Form, mittels irgendwelcher Methode oder für irgendwelchen Zweck übermittelt werden. Datalogic und das Logo von Datalogic sind eingetragene Handelsmarken von Datalogic S.p.A. in vielen Ländern, einschließlich den USA und der EU. Alle sonstigen, angegebenen Marken und Produktbezeichnungen gehören den jeweiligen Eigentümern. Datalogic behält sich das Recht vor Modifikationen und Verbesserungen am Produkt jederzeit einzubringen.



S65-PA-5-M13

Détecteur à suppression de l'arrière plan, émission de rayons infrarouges et temps de vol de la lumière

MANUEL D'INSTRUCTION



SIGNALISATIONS

LED DE SORTIE (jaune)

Les LEDs jaunes allumées, numérotées par 1 et 2, indiquent l'activation des sorties Q1 et Q2. Les LEDs clignent simultanément en cas de mesure hors de portée ou pas disponible à la présence de contamination de l'environnement.



LED d'ALIMENTATION (verte)

La LED PWR allumée verte indique que le dispositif est alimenté et en fonctionnement.

LED de CONFIGURATION ACTIVE (verte)

Les LEDs PNP/NPN allumées en vert indiquent que le dispositif comporte la configuration sélectionnée.

Les LEDs de SORTIE et d'ALIMENTATION indiquent également des états de configuration (voir chapitre « Configuration »).

INSTALLATION

L'installation du détecteur peut être réalisée grâce à deux trous traversants, dont le boîtier est pourvu, et à l'aide de vis (M4x35 ou plus longues, couple de serrage maximale 1 Nm) avec des écrous de serrage et leurs rondelles.

Si la surface d'appui ne présente pas de bonne planéité, il est conseillé d'utiliser une équerre.

De nombreuses équerres réglables sont disponibles pour faciliter le positionnement du détecteur (voir les accessoires dans le catalogue). La portée opérationnelle est mesurée à partir de la face avant de l'optique du détecteur.

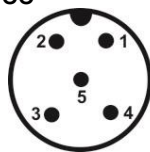
Le connecteur M12 peut être orienté dans deux positions différentes en agissant sur son ressort de retenue et en tournant le plot avec pas de 90° jusqu'en fin de course.



- Relier et fixer le connecteur M12 après avoir coupé l'alimentation.
- Relier le câble d'alimentation électrique et/ou les E/S ainsi qu'il est indiqué pour chaque modèle.
- Fixer le détecteur à un support adapté, en prenant soin d'avoir aligné au préalable le pointeur vert tout au centre de la cible
- La fonction du détecteur est disponible dans quelques secondes dès l'allumage.
- Attendre le temps de mise en température avant de le mettre en fonctionnement normal.

CONNEXIONS

S65-PA-5-M13-OO



- 1 (BROWN) : +24 V ±20%
- 2 (WHITE) : Q2 100mA max.
- 3 (BLUE) : 0 V
- 4 (BLACK) : Q1 100mA max.
- 5 (GREY) : REMOTE TEACH-IN

S65-PA-5-M13-OOZ

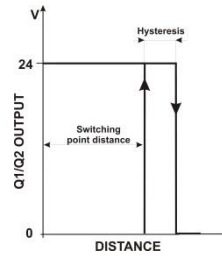


- 1 (BROWN) : +24 V ±20%
- 2 (WHITE) : Q2 100mA max.
- 3 (BLUE) : 0 V
- 4 (BLACK) : C/Q1 (I/O LINK)
- 5 (GREY) : REMOTE TEACH-IN

N.B. : La couleur des fils se rattache à la réglementation européenne.

RÉGLAGE S65-PA-5-M13-OO

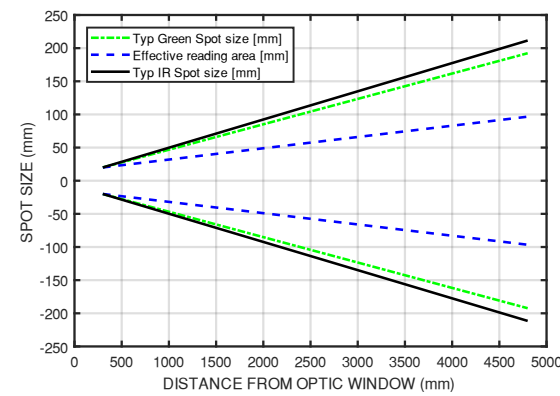
- Configurer le dispositif selon besoin. Appuyer sur SET1+SET2 > 3 sec jusqu'au clignotement des 3 LEDs vertes pour entrer dans le menu de configuration.
 - Appuyer sur SET 2 pour se déplacer à l'intérieur du menu jusqu'à la sortie → ● → ●
 - Appuyer sur SET 1 pour sélectionner la configuration.
 - Appuyer sur SET1 et SET2 > 6 sec pour revenir à la configuration prise par défaut. La nouvelle configuration sera acceptée uniquement après avoir quitté le menu. Le capteur attendra la configuration pendant 10 sec, au bout desquelles la configuration d'origine sera rétablie.
- Sélectionner l'hystérésis d'après le type d'application et prendre en compte l'environnement et les conditions de fonctionnement les plus critiques.
- Localiser le point de lecture de la cible à l'aide du pointeur visible vert par l'appui sur SET1 (ou SET2) pendant 1 sec < t < 3 sec (le pointeur demeure actif pendant 5 sec).
- Vérifier que le point est à l'intérieur de la cible à saisir.
- Saisie de la Cible:** Appuyer sur SET1 (ou SET2) > 3sec pour acquérir le point de commutation 1 ou 2 jusqu'au clignotement de la LED jaune Q1 (ou Q2).



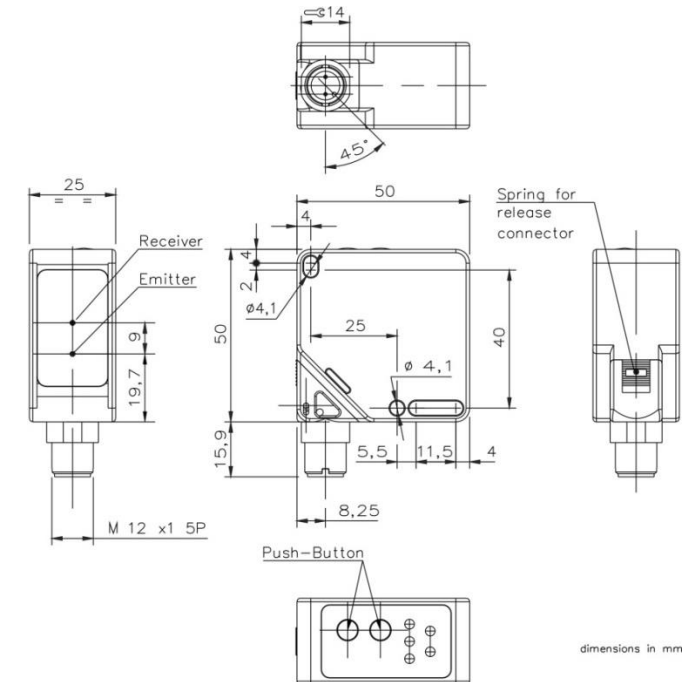
REMARQUE: toute réduction du point peut altérer les performances de détection.

DIMENSIONS DE LA ZONE DE LECTURE

Dimension typique du point – section carrée



DIMENSIONS D'ENCOMBREMENT



CONFIGURATION

Menu MODE

Appuyer sur les touches SET1+SET2 pendant t > 3 sec. jusqu'au clignotement de toutes les 3 LEDs vertes. Lors du relâchement des touches le détecteur entre en menu MODE. Appuyer sur SET2 pour se déplacer à l'intérieur du menu (●→●→●), appuyer sur SET1 pour choisir la configuration.

PNP/NPN

Q1 allumée = configuration PNP
Q2 allumée = configuration NPN

pour les deux sorties (NPN ne sont pas disponibles lors de la communication I/O Link)

LIGHT/DARK

Q1 allumée = configuration LIGHT (claire)
Q2 allumée = configuration DARK (sombre)

pour les deux sorties

HYSTÉRÉSIS

Q1 allumée = hystérésis 80 mm
Q2 allumée = hystérésis 50 mm
Q1+Q2 allumées = Hystérésis 30 mm

pour les deux sorties

Retour à la Configuration prise par Défaut

Appuyer sur les touches set 1 + set 2 pendant 6 sec au moins ; la configuration par défaut est précédée de l'extinction momentanée de toutes les LEDs, à la suite de laquelle il est possible de relâcher les touches.

Pointeur Vert

Appuyer sur la touche SET1 (ou SET2) pendant 1 sec. < t < 3 sec. pour allumer le pointeur vert

Teach-In

Pointer la cible. Appuyer sur la touche SET1 (ou SET2) > 3 sec. jusqu'au clignotement de Q1 (ou Q2) puis relâcher la touche pour saisir la cible

Clé de lecture

- ⊗ LED d'état non pertinent
- LED éteinte
- LED Steady
- ⊙ LED et clignotant

DONNÉES TECHNIQUES

	S65-PA-5-M13-OO	S65-PA-5-M13-OOZ
Tension d'alimentation :	24 VCC ± 20%	
Consommation:	< 2.2 W (charges exclues)	
Portée opérationnelle:	0.3..5 m (90% blanc) /	0.3..4.5 m (18% gris) / 0.3..3.5 m (6% noir)
Distance minimale de Teach :	400 mm	
Hystérésis :	30mm / 50mm / 80mm	
Temps de réponse :	8.5 ms max.	
Différence Blanc 90%/Gris 18% et Blanc 90%/Noir 6% :	voir graphique (valeur Typ. 1σ, T=25°C, lumière ambiante <1Klux)	
Erreur de compensation thermique :	1,5 mm /°C (T ≠ 25°C)	
Sortie à commutation:	Configurable (PNP NPN / Light Dark) 100mA max.	
Entrée Teach-In :	Active High (+24V) 1 sec < t < 3 sec → teach Q1 / 3 sec < t < 6 sec → teach Q2	
Temps de mise en température :	20 min typ	
Signalisations :	Q1 (JAUNE) / Q2 (JAUNE) / ALIMENTATION PWR (VERTE) - PNP / NPN (VERTE)	
Température d'exercice :	-15°... +55 °C (dispositif allumé)	
Température de stockage :	-25... +70 °C	
Rigidité diélectrique :	500 VAC, 1 min entre l'électronique et son boîtier	
Résistance d'isolation :	> 20 MΩ, 500 VCC entre l'électronique et son boîtier	
Dimension du point de lecture :	typ 100x100 mm à 5m	
Dim. du point de pointage (vert) :	typ 200x200 mm à 5m	
Écart max. P.O. axes du point de lecture/pointage :	+/- 40 mm	
Émission et Longueur d'onde :	LED / 850 nm	
Réjection à la lumière ambiante :	conforme à EN 60947-5-2	
Vibrations :	amplitude 0.5 mm, fréquence 10 ... 55 Hz, pour chaque axe (EN60068-2-6)	
Résistance aux chocs :	11 ms (30 G) 6 choc pour chaque axe (EN60068-2-27)	
Humidité :	< 90% sans condensation	
Matériaux exposés :	Boîtier : ABS / Afficheur : POLYESTER	
Matériau de la face avant :	PMMA	
Protection mécanique :	IP67	
Connexions :	M12 - 5 pôles	
Dimensions (encombrement maximum) :	50 x 50 x 25 mm	
Poids :	50 g max.	
Raccordement E/S LIEN :	NON	IO-Link (voir tableau des paramètres au www.datalogic.com)
UL (conditions techniques) :	Classe 2 alimentation selon UL 508	

La configuration d'usine et de rétablissement est (pour Q1 comme pour Q2) : PNP OUT, LIGHT mode, Switching distance 2 m, hystérésis = 80mm

INFORMATIONS SUR LA SÉCURITÉ

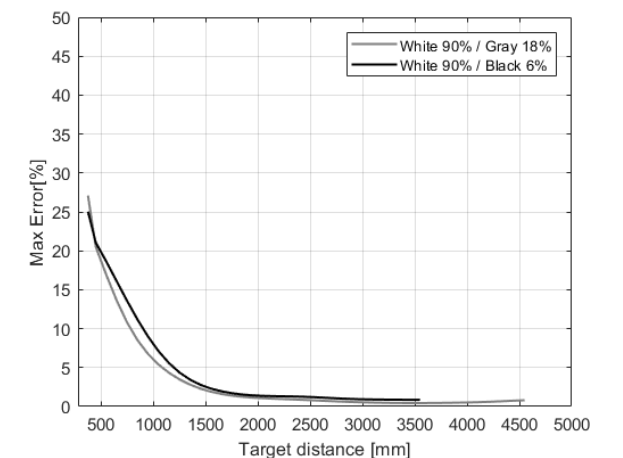
Toutes les normes et les lois en matière de sécurité électrique et mécanique doivent être respectées au cours du fonctionnement du détecteur. Le détecteur doit être protégé contre tout endommagement mécanique. Ce produit est uniquement destiné à un usage à l'intérieur d'un local.

ENTRETIEN

Ce dispositif n'exige aucune opération d'entretien particulière. En tout état, prenez soin de nettoyer la surface optique avec du détergent compatible afin de ne pas détériorer les performances.

Utiliser des protections pour les parties plastiques en présence d'un environnement dangereux.

DIFFERENCE BLANC/GRIS – BLANC/NOIR



Les capteurs NE sont PAS de dispositifs de sécurité, c'est pourquoi elles NE doivent donc PAS être utilisées pour la gestion de la sécurité des machines sur lesquelles elles sont installées.

Datalogic S.r.l.
Via S. Vitalino 13 - 40012 Calderara di Reno - Italy
Tel: +39 051 3147011 - Fax: +39 051 3147205 - www.datalogic.com

Liens utiles sur www.datalogic.com : **Contactez Nous, Terms and Conditions, Support.**

Pour toute information relative à l'élimination des déchets électroniques (WEEE), veuillez consulter le site internet www.datalogic.com.

© 2021 Datalogic S.p.A. et/ou ses filiales • TOUS DROITS RÉSERVÉS. • Aucune partie de cette documentation ne peut être reproduite, stockée ou introduite dans un système de recherche, ni transmise sous quelque forme ou par quelque moyen que ce soit, ni à quelque fin que ce soit, sans l'autorisation écrite expresse de Datalogic S.p.A. et/ou ses filiales. Datalogic et le logo Datalogic sont des marques de commerce de Datalogic S.p.A. déposées dans de nombreux pays, y compris les États Unis et l'Union Européenne. Toutes les autres marques de commerce et marques sont la propriété de leurs détenteurs respectifs. Datalogic se réserve le droit d'apporter des modifications et des améliorations.



S65-PA-5-M13

Sensore a soppressione dello sfondo ad emissione infrarossa e tempo di volo della luce

MANUALE ISTRUZIONI



SEGNALAZIONI

LED di USCITA (giallo)

I LED gialli accesi, numerati con 1 e 2, indicano l'attivazione delle uscite Q1 e Q2.

I LED lampeggiano contemporaneamente in caso di fuori portata o indisponibilità della misura per presenza di contaminazioni ambientali.

LED di ACCENSIONE (verde)

Il LED PWR acceso verde indica che il dispositivo è alimentato e funzionante.

LED di CONFIGURAZIONE ATTIVA (verde)

I LED PNP/NPN accesi in verde indicano che il dispositivo ha la configurazione selezionata.

I LED di USCITA e di ACCENSIONE indicano anche degli stati di configurazione (vedere capitolo "Configurazione").



INSTALLAZIONE

L'installazione del sensore può essere effettuata grazie ai due fori passanti presenti sul corpo, tramite viti (M4x35 o di maggior lunghezza, coppia massima di serraggio 1Nm) con dadi di serraggio più rondelle.

Se la superficie di appoggio non presenta buona planarità si consiglia l'utilizzo di una staffa.

Sono disponibili numerose staffe orientabili per facilitare il posizionamento del sensore (vedi accessori a catalogo). La distanza operativa è misurata partendo dalla superficie frontale dell'ottica del sensore.

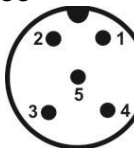
Il connettore M12 può essere orientato in due diverse posizioni agendo sull'apposita molla di ritenuta e ruotando il blocchetto con passo 90° fino a fine corsa.



- Collegare e fissare il connettore M12 ad alimentazione disinserita.
- Collegare il cavo di alimentazione elettrica e/o gli I/O come indicato per ciascun modello.
- Fissare il sensore al supporto idoneo, avendo cura di allineare prima il puntatore verde sul centro del bersaglio.
- La funzione del sensore sarà disponibile entro pochi secondi dall'accensione.
- Attendere il tempo di riscaldamento prima di iniziare con la normale operatività.

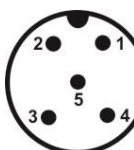
CONNESSIONI

S65-PA-5-M13-OO



- 1 (BROWN): +24 V ±20%
- 2 (WHITE): Q2 100mA max.
- 3 (BLUE): 0 V
- 4 (BLACK): Q1 100mA max.
- 5 (GREY): REMOTE TEACH-IN

S65-PA-5-M13-OOZ

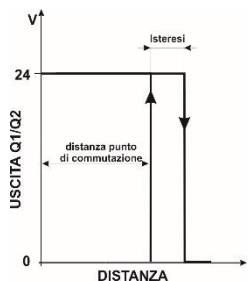


- 1 (BROWN): +24 V ±20%
- 2 (WHITE): Q2 100mA max.
- 3 (BLUE): 0 V
- 4 (BLACK): C/Q1 (I/O LINK)
- 5 (GREY): REMOTE TEACH-IN

N.B.: Il colore dei fili sono riferiti alla norma europea.

REGOLAZIONE S65-PA-5-M13-OO

- Configurare il dispositivo secondo necessità. Premere SET1+SET2 > 3 sec fino al lampeggio dei 3 LED verdi per entrare nel menù di configurazione.
 - Premere SET 2 per muoversi all'interno del menù fino all'uscita ① → ② → ③
 - Premere SET 1 per selezionare la configurazione.
 - Premere SET1 e SET2 > 6 sec per tornare alla configurazione di default. La nuova configurazione verrà accettata solo all'uscita del menù. Il sensore resterà in attesa della configurazione per 10sec dopodiché ripristinerà la configurazione di origine.
- Selezionare l'isteresi in funzione del contesto applicativo tenendo in considerazione delle condizioni ambientali e di funzionamento più critiche.
- Individuare il punto di lettura del target aiutandosi con il puntatore visibile verde premendo SET1 (o SET2) per 1 sec < t < 3 sec (il puntatore rimarrà attivo per 5 sec).
- Verificare che lo spot sia entro contenuto nel target da acquisire.
- Acquisizione del Target:** Premere SET1 (o SET2) > 3sec per apprendere lo switching point 1 o 2 fino al lampeggio del LED giallo Q1 (o Q2).



NOTA: parzializzazioni dello spot possono alterare le prestazioni di rilevazione.

CONFIGURAZIONE

Menù MODE	① PNP/NPN	② LUCE/BUIO	③ ISTERESI
<p>Premere per t > 3 sec. i tasti SET1+SET2 finché lampeggiano tutti e 3 i LED verdi. Rilasciando i tasti il sensore entra in menù MODE. Premere SET2 per muoversi all'interno del menù (① → ② → ③), premere SET1 per scegliere la configurazione.</p>	<p>Q1 acceso = configurazione PNP Q2 acceso = configurazione NPN per entrambe le uscite (NPN non è disponibile durante la comunicazione I/O Link)</p>	<p>Q1 acceso = configurazione LUCE Q2 acceso = configurazione BUIO per entrambe le uscite</p>	<p>Q1 acceso = isteresi 80 mm Q2 acceso = isteresi 50 mm Q1+Q2 accesi = isteresi 30 mm per entrambe le uscite</p>
Ripristino Configurazione di Default <p>t > 6 sec</p> <p>Premere i tasti set 1 + set 2 per almeno 6 sec; la configurazione di default è preceduta da un oscuramento momentaneo di tutti i LED successivamente al quale è possibile rilasciare i pulsanti.</p>	Puntatore Verde <p>1 sec < t < 3 sec</p> <p>Premere il tasto SET1 (o SET2) per 1 sec. < t < 3 sec. per accendere il puntatore verde</p>	Teach-In <p>t > 3 sec</p> <p>Puntare il target. Premere il tasto SET1 (o SET2) > 3 sec. fino al lampeggio di Q1 (o Q2) quindi rilasciare il tasto per acquisire il target</p>	Legenda <ul style="list-style-type: none"> ⊗ Stato del LED ininfluente ● LED spento ○ LED acceso fisso ★ LED acceso e lampeggiante

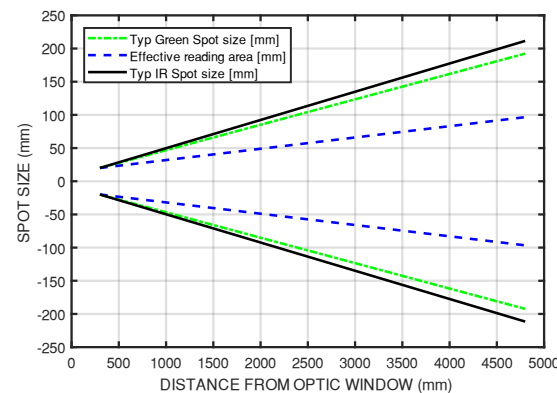
DATI TECNICI

	S65-PA-5-M13-OO	S65-PA-5-M13-OOZ
Tensione di alimentazione:	24 Vcc ± 20%	
Consumo:	< 2.2 W (escluso carichi)	
Distanza operativa:	0.3..5 m (Bianco 90%) /	0.3..4.5 m (Grigio 18%) / 0.3..3.5 m (Nero 6%)
Distanza minima di Teach:	400 mm	
Isteresi:	30mm / 50mm / 80mm	
Tempo di risposta:	8.5 msec max.	
Differenza Bianco 90%/Grigio 18% e Bianco 90%/Nero 6%:	vedere grafico (valore Typ, 1σ, T=25°C, luce ambiente <1Klux)	
Errore di compensazione termica:	1.5 mm /°C (T ≠ 25°C)	
Uscita in commutazione:	Configurabile (PNP NPN / LUCE BUIO) 100mA max.	
Ingresso Teach-in:	Attivo alto (+24V) 1 sec < t < 3 sec → teach Q1 / 3 sec < t < 6 sec → teach Q2	
Tempo di riscaldamento:	20 min typ.	
Segnalazioni:	Q1 (GIALLO) / Q2 (GIALLO) / ACCENSIONE PWR (VERDE) - PNP / NPN (VERDE)	
Temperatura di esercizio:	-15°... +55 °C (con dispositivo acceso)	
Temperatura di immagazzinamento:	-25 ... +70 °C	
Rigidità elettrica:	500 Vca, 1 min fra elettronica e contenitore	
Resistenza di isolamento:	> 20 MΩ, 500 Vcc fra elettronica e contenitore	
Dimensioni dello spot di lettura:	Typ. 100x100 mm @ 5m	
Dim. dello spot di puntamento (verde):	Typ. 200x200 mm @ 5m	
Scostamento max origine assi dello spot di lettura/puntamento:	+/- 40 mm	
Emissione e Lunghezza d'onda:	LED / 850 nm	
Reiezione alla luce ambiente:	come prescritto da EN 60947-5-2	
Vibrazioni:	ampiezza 0.5 mm, frequenza 10 ... 55 Hz, per ogni asse (EN60068-2-6)	
Resistenza agli urti:	11 ms (30 G) 6 shock per ogni asse (EN60068-2-27)	
Umidità:	< 90% non condensante	
Materiale esposti:	Corpo : ABS / Display: POLYESTER	
Materiale del frontale:	PMMA	
Protezione meccanica:	IP67	
Connessioni:	connettore M12 5 poli	
Dimensioni (massimo ingombro):	50 x 50 x 25 mm	
Peso:	50 gr.max.	
Connessione I/O LINK:	NO	IO-Link (vedere tabella dei parametri su www.datalogic.com)
UL (requisiti):	Classe 2 power supply secondo UL 508	

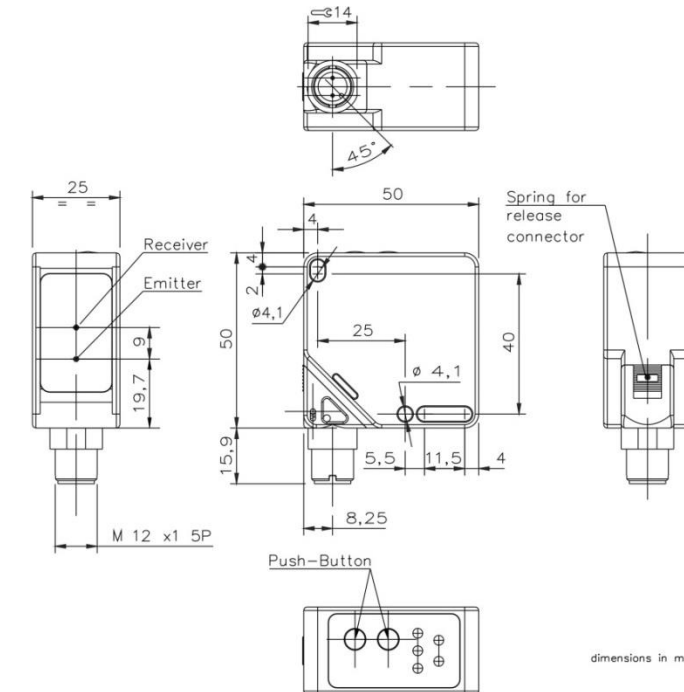
La configurazione di fabbrica e quella di ripristino è (sia per Q1 che per Q2): uscita PNP, modalità LUCE, distanza di commutazione 2 m, isteresi = 80mm

DIMENSIONI DELL'AREA DI LETTURA

Dimensione tipica dello spot – sezione quadrata



DIMENSIONI D'INGOMBRO



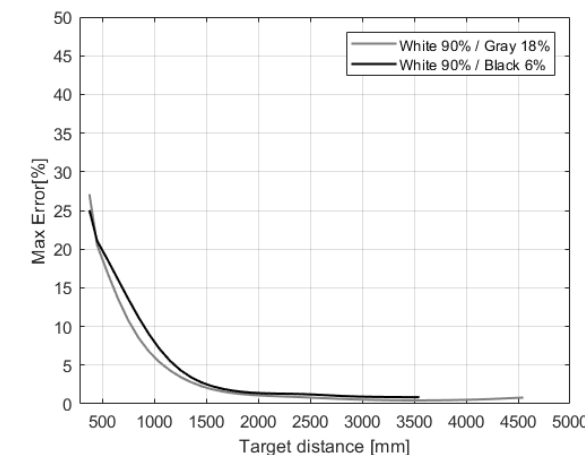
AVVERTIMENTI SULLA SICUREZZA

Tutte le norme e le leggi in tema di sicurezza elettrica e meccanica devono essere osservate durante il funzionamento del sensore. Il sensore deve essere protetto contro danneggiamenti meccanici. Questo prodotto è destinato al solo uso in ambiente interno.

MANUTENZIONE

Questo dispositivo non richiede particolari operazioni di manutenzione. In ogni caso, aver cura di pulire la superficie ottica con detergente compatibile al fine di evitare il decadimento delle prestazioni. Usare protezioni per le parti in plastica in caso di ambiente pericoloso.

DIFFERENZA BIANCO/GRIGIO – BIANCO/NERO



I sensori NON sono dispositivi di sicurezza, quindi NON devono essere utilizzati per la gestione di sicurezza delle macchine sulle quali sono installati.

Datalogic S.r.l.
Via S. Vitalino 13 - 40012 Calderara di Reno - Italy
Tel: +39 051 3147011 - Fax: +39 051 3147205 - www.datalogic.com

Link utili disponibili su www.datalogic.com: **Contatti, Termini e Condizioni, Supporto.**

Per informazioni sullo smaltimento delle apparecchiature elettriche ed elettroniche (WEEE) consultare il sito Web www.datalogic.com.

© 2021 Datalogic S.p.A. e/o le sue consociate • TUTTI I DIRITTI RISERVATI. • Senza con ciò limitare i diritti coperti dal copyright, nessuna parte della presente documentazione può essere riprodotta, memorizzata o introdotta in un sistema di recupero o trasmessa in qualsiasi forma o con qualsiasi mezzo, o per qualsiasi scopo, senza l'espresso consenso scritto di Datalogic S.p.A. e/o delle sue consociate. Datalogic e il logo Datalogic sono marchi registrati di Datalogic S.p.A. depositati in diversi paesi, tra cui U.S.A. e UE. Tutti gli altri marchi registrati e brand sono di proprietà dei rispettivi proprietari. Datalogic si riserva il diritto di apportare modifiche e/o miglioramenti senza preavviso.



S65-PA-5-M13

时间飞行红外背景抑制传感器

说明手册

IO-Link

信号

输出 LED (黄色)

编号为 1 和 2 的黄色 LED 亮起表示 Q1 和 Q2 输出已激活。

如果测量结果超出范围或由于存在环境污染而无法进行测量, 则 LED 将同时闪烁。



电源 LED (绿色)

绿色 PWR LED 亮起表示本装置已打开并且正在运行。

ACTIVE SETUP LED (绿色)

绿色 PNP/NPN LED 亮起表示本装置处于选定的设置状态。

OUTPUT 和 POWER LED 也会指示 SETUP 设置 (请参阅“设置”一章)。

安装

可以通过主体上的两个通孔, 使用带垫圈和螺母的螺钉 (M4x35 或更长; 最大紧固扭矩: 1Nm) 来安装传感器。

如果配合表面不是很平整, 则建议使用支架。为帮助传感器定位, 我们提供多种可调支架 (请参阅目录中的配件)。从传感器光学元件的前表面开始测量工作距离。通过操作相应的止动弹簧并将本装置旋转 90° 直至停止, 可以采用两种不同的方式对准 M12 连接器。



- 1) 电源关闭时, 连接并固定 M12 连接器。
- 2) 按照每种型号的指示连接电源线和/或 I/O。
- 3) 将传感器固定在合适的支撑物上, 从而确保首先将绿色指针对准目标中心。
- 4) 接通电源后几秒钟内即可使用传感器功能。
- 5) 在开始正常运行之前, 需要一定的预热时间。

连接

S65-PA-5-M13-OO



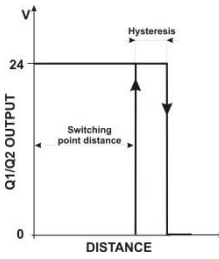
S65-PA-5-M13-OOZ



注: 导线颜色参照欧洲标准。

S65-PA-5-M13-OO 调节

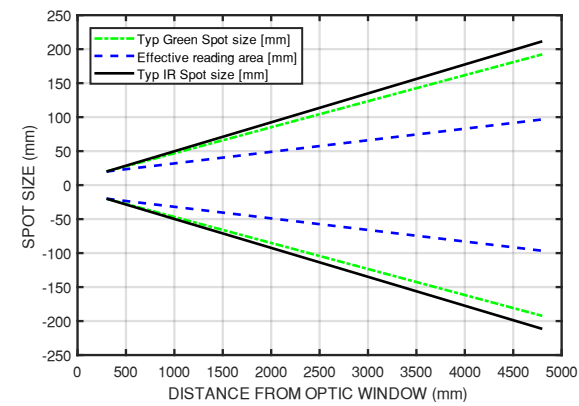
1. 根据需要设置本装置。按住 SET1 和 SET2 3 秒以上, 直至 3 个绿色 LED 闪烁以进入设置菜单。
- 按住 SET2 在菜单中导航直至输出 1 → 2 → 3
- 按住 SET1 选择设置。
- 按住 SET1 和 SET2 6 秒以上以返回默认设置。仅当退出菜单后, 才会保存新配置。如果在 10 秒钟内未检测到新配置, 则传感器系统将自动重置为初始配置。
2. 考虑到环境和更为苛刻的工作条件, 应根据具体应用选择迟滞。
3. 按住 SET1 (或 SET2) 1 到 3 秒钟, 使用绿色可见指针确定目标读取点 (指针将保持活动状态 5 秒钟)。
4. 确保该光斑处于要捕获的目标表面内。
5. **目标捕获:** 按住 SET1 (或 SET2) 3 秒钟以上以切换点 1 或 2, 直至黄色 LED Q1 (或 Q2) 闪烁。



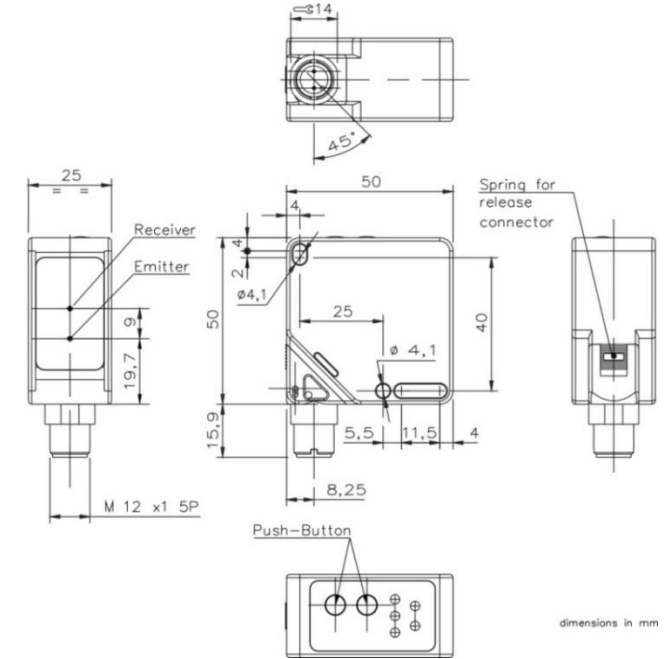
注: 光斑局部化可能会影响检测性能。

读取区尺寸

典型的光斑尺寸 - 横切面



整体尺寸



设置

MODE 菜单

按住 SET1+SET2 t 3 秒钟以上, 直至所有 3 个绿色 LED 均闪烁。释放按钮, 传感器进入 MODE 菜单。
按住 SET2 在菜单 (1 → 2 → 3) 中导航, 按 SET1 选择设置。

PNP/NPN

Q1 ON = 设置 PNP
Q2 ON = 设置 NPN
适用于两个输出 (NPN 在 I/O Link 通信期间不可用)

LIGHT/DARK

Q1 ON = 设置亮
Q2 ON = 设置暗
适用于两个输出

迟滞

Q1 ON = 80 mm 迟滞
Q2 ON = 50 mm 迟滞
Q1+Q2 ON = 30 mm 迟滞
适用于两个输出

恢复默认设置

按住 SET1 和 SET2 至少 6 秒钟; 在恢复默认设置之前, 所有 LED 均会暂时变暗, 之后可以释放按钮。

绿色指针

按住 SET1 (或 SET2) 1 到 3 秒钟以打开绿色指针

示教

定位目标。按住 SET1 (或 SET2) 3 秒钟以上, 直至 Q1 (或 Q2) 闪烁, 然后释放按钮以捕获目标

钥匙

- ⊗ 状态 LED 可忽略
- LED OFF
- 稳定的 LED
- ☀ LED 亮起并闪烁

技术数据

	S65-PA-5-M13-OO	S65-PA-5-M13-OOZ
电源电压:	24 VDC ± 20%	
耗能:	< 2.2 W (不含任何负载)	
工作距离:	0.3..5 m (90% 白色) /	0.3..4.5 m (18% 灰色) / 0.3..3.5 m (6% 黑色)
最小示教距离:	400 mm	
迟滞:	30mm/50mm/80mm	
响应时间:	最长 8.5 ms	
差别: 白色 90%/灰色 18% 与白色 90%/黑色 6%:	请参见图表 (典型值, 1σ, T=25°C, 环境光 <1Klux)	
热补偿误差:	1.5 mm/°C (T ≠ 25°C)	
切换输出:	可以设置 (PNP NPN/亮暗) 最大 100mA。	
示教输入:	高电平有效 (+24V) 1 到 3 秒 → 示教 Q1/3 到 6 秒 → 示教 Q2	
预热时间:	20 min (典型值)	
警告:	Q1 (黄色) / Q2 (黄色) / ON PWR (绿色) - PNP/NPN (绿色)	
工作温度:	-15° ... +55° C (装置开启时)	
储存温度:	-25 ... +70° C	
电气强度:	500 VAC, 1 min (电子设备与外壳之间)	
绝缘电阻:	> 20 MΩ, 500 VDC (电子设备与外壳之间)	
读取光斑大小:	100x100 mm @ 5m (典型值)	
指针光斑大小 (绿色):	200x200 mm @ 5m (典型值)	
指针/读取光斑轴原点的最大偏差:	± 40 mm	
辐射和波长:	LED/850 nm	
环境光抑制:	符合 EN 60947-5-2 标准,	
振动:	宽度 0.5 mm, 频率 10...55Hz, 每轴 (EN60068-2-6)	
抗冲击性:	每个轴 11 ms (30 G) 6 次冲击 (EN60068-2-27)	
湿度:	< 90% (无冷凝)	
受照射材料:	主体: ABS/显示面板: 聚酯	
正面材料:	PMMA	
机械保护:	IP67	
连接:	M12 - 5 针	
(整体) 尺寸:	50 x 50 x 25 mm	
重量:	最大 50 g.	
I/O LINK 连接:	常开	IO-Link (请参见 www.datalogic.com 上的参数表)
UL (要求):	符合 UL 508 标准的 2 类电源	

出厂设置和默认设置分别为 (适用于 Q1 和 Q2): PNP OUT, LIGHT 模式, 切换距离 2 m, 迟滞 = 80mm

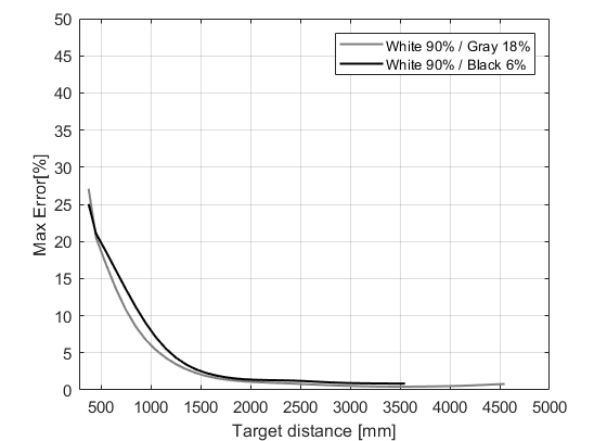
安全警告

在传感器工作期间, 必须遵守所有与电气和机械安全相关的规章制度。必须保护传感器免受机械损坏。本产品仅适合在室内使用。

维护

本装置无需特殊的维护作业。无论如何, 都应小心使用相容的清洁剂清洁光学元件表面, 以免性能下降。在危险环境中, 应使用防护装置保护塑料部件。

差别: 白色/灰色 - 白色/黑色



传感器不是安全设备, 因此不得用于安装机器的安全控制。

Datalogic S.r.l.
Via S. Vitalino 13 - 40012 Calderara di Reno - Italy
电话: +39 051 3147011 - 传真: +39 051 3147205 - www.datalogic.com
www.datalogic.com 上的网站帮助链接: [联系我们](#), [条款和条件](#), [支持](#)

有关处置报废电子电气设备 (WEEE) 的信息, 请参阅网站 www.datalogic.com。

© 2021 Datalogic S.p.A. 和/或其附属机构版权所有 • 保留所有权利。• 在不限制版权所有权, 或未经 Datalogic S.p.A. 和/或其附属机构的书面许可的情况下, 不得对此文档的任何一部分进行复制、存储或将其引入检索系统, 不得以任何形式、通过任何方法对此文档进行传播, 不得将此文档用于任何目的。Datalogic 和 Datalogic 标志是 Datalogic S.p.A. 在美国和欧盟等诸多国家或地区的注册商标。所有其他商标和品牌均是其相关所有者的财产。Datalogic 有权对本文档进行修正和改进, 而无需事先通知。

821007522 版本 C



S65-PA-5-M53

Time-of-flight infrared background suppression sensor for glossy objects

INSTRUCTION MANUAL



SIGNALS

OUTPUT LED (yellow)
Yellow LEDs on, numbered as 1 and 2, indicate activation of Q1 and Q2 outputs.



POWER LED (green)
Green PWR LED on indicates that the device is switched on and operating.

ACTIVE SETUP LED (green)
Green PNP/NPN LEDs on indicate that the device is in the selected setup.

OUTPUT and POWER LEDs also indicate setup settings (see "Setup" chapter).

INSTALLATION

Sensor can be installed by means of the two through holes present on the body, using screws (M4x35 or longer; max. tightening torque: 1Nm) with washers and nuts.

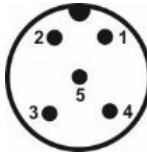
If mating surface is not perfectly flat, a bracket is recommended. Various adjustable brackets are available to help sensor positioning (see accessories on the catalogue). Operating distance is measured from the front surface of the sensor optics. M12 connector can be aimed in two different ways, by working the relevant retaining spring and turning the unit by 90° until it stops.



- 1) Connect and fasten M12 connector when power is off.
- 2) Connect power cable and/or I/O as indicated for every model.
- 3) Fasten sensor to suitable support, making sure to first align the green pointer at the centre of the target
- 4) Sensor function will be available in a few seconds from switch-on.
- 5) Allow warm-up time before starting normal operations.

CONNECTIONS

S65-PA-5-M53-OOZ

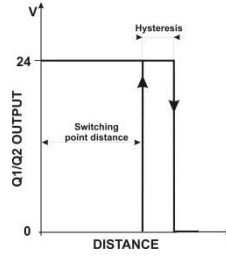


- 1 (BROWN) : +24 V ±20%
- 2 (WHITE) : Q2 100mA max.
- 3 (BLUE) : 0 V
- 4 (BLACK) : C/Q1 (I/O LINK)
- 5 (GREY) : REMOTE TEACH-IN

NOTE: Wire colour refers to European standard.

S65-PA-5-M53-OOZ ADJUSTMENT

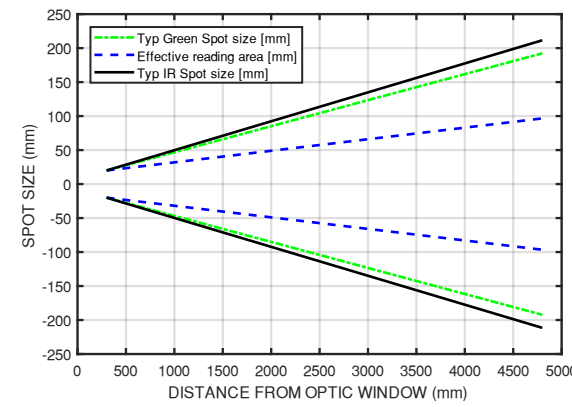
1. Set up the device as needed. Press SET1+SET2 > 3 sec until the 3 green LEDs blink to enter the setup menu.
- Press SET 2 to navigate within the menu until output 1 → 2 → 3
- Press SET 1 to select setup.
- Press SET1 and SET2 > 6 sec to go back to default setup. The new configuration will be saved only when exit to the menu. The sensor system will automatically reset to the original configuration if a new configuration is not detected within 10 seconds.
2. Select hysteresis according to the application, considering the environmental and the more critical operating conditions.
3. Identify the target reading point using the green visible pointer by pressing SET1 (or SET2) for 1 sec < t < 3 sec (the pointer will remain active for 5 sec).
4. Make sure that the spot is inside the target surface to be acquired.
5. **Target Acquisition:** Press SET1 (or SET2) > 3sec to teach-in switching point 1 or 2 until the yellow LED Q1 (or Q2) flashes.



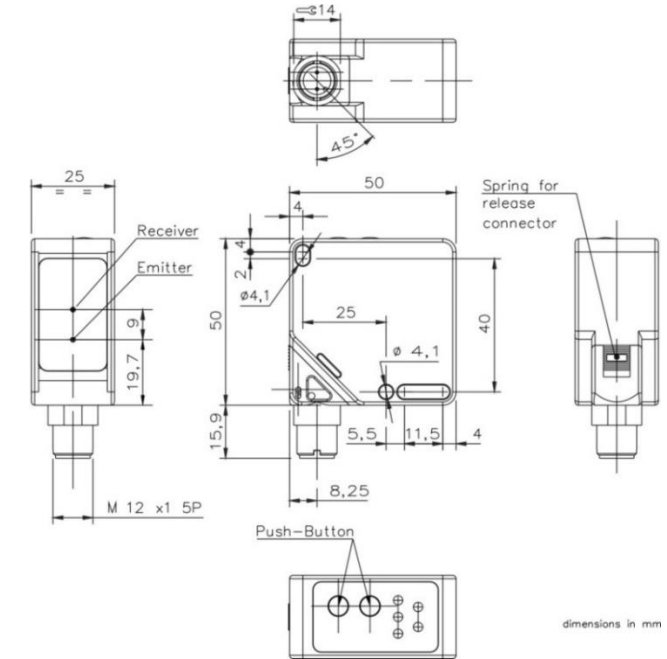
NOTE: a spot partialization could change detection performances.

READING AREA DIMENSIONS

Typical spot size – squared section



OVERALL DIMENSIONS



SETUP

MODE menu

Press SET1+SET2 for t > 3 sec, until all 3 green LEDs are flashing. Releasing the buttons, the sensor enters MODE menu. Press SET2 to navigate within the menu (1 → 2 → 3), press SET1 to select setup.

PNP/NPN

Q1 ON = Setup PNP
Q2 ON = Setup NPN
for both outputs (NPN is not available during I/O Link communication)

LIGHT/DARK

Q1 ON = setup LIGHT
Q2 ON = setup DARK
for both outputs

HYSTERESIS

Q1 ON = 80 mm hysteresis
Q2 ON = 50 mm hysteresis
Q1+Q2 ON = 30 mm hysteresis

Restore Default Setup

Press SET1 + SET2 for at least 6 sec; before default setup there is a temporary darkening of all LEDs, after which it is possible to release the buttons.

Green Pointer

Press SET1 (or SET2) for 1 sec. < t < 3 sec to switch on the green pointer

Teach-In

Point the target. Press SET1 (or SET2) > 3 sec until Q1 (or Q2) blinks, then release button to acquire the target

Key

- ⊗ Status LED negligible
- LED OFF
- Steady LED
- ⊛ LED ON and flashing

TECHNICAL DATA

S65-PA-5-M53-OOZ	
Supply voltage:	24 VDC ± 20%
Consumption:	< 2.2 W (excluding any loads)
Operating Distance:	0.3 ... 4m (90% white) / 0.3 ... 2.6m (18% gray) / 0.3 ... 2m (6% black)
Minimum teach distance:	400 mm
Hysteresis:	30mm / 50mm / 80mm
Response time:	30 msec max.
Difference White 90%/Grey 18% and White 90%/Black 6%:	see chart (value Typ, 1σ, T=25°C, ambient light <1Klux)
Thermal compensation error:	2.5 mm /°C (T ≠ 25°C)
Switching output:	Can be set up (PNP NPN / Light Dark) 100mA max.
Teach-in Input:	Active High (+24V) 1 sec < t < 3 sec → teach Q1 / 3 sec < t < 6 sec → teach Q2
Warming-up time:	20 min typ
Warnings:	Q1 (YELLOW) / Q2 (YELLOW) / ON PWR (GREEN) - PNP / NPN (GREEN)
Operating temperature:	-15° ... +55 °C (with device ON)
Storage temperature:	-25 ... +70 °C
Electrical strength:	500 VAC, 1 min between electronics and case
Insulation resistance:	> 20 MΩ, 500 VDC between electronics and case
Reading spot size:	typ 100x100 mm @ 5m
Pointer spot size (green):	typ 200x200 mm @ 5m
Max. deviation of pointer/reading spot axes origin:	+/- 40 mm
Emission and Wavelength:	LED / 850 nm
Ambient light rejection:	according to EN 60947-5-2,
Vibrations:	width 0.5 mm, frequency 10 ... 55Hz, per axis (EN60068-2-6)
Shock resistance:	11 ms (30 G) 6 shocks for each axis (EN60068-2-27)
Humidity:	< 90% no condensation
Exposed material:	Body: ABS / Display: POLYESTER
Front side material:	PMMA
Mechanical protection:	IP67
Connections:	M12 - 5 poles
(Overall) Dimensions:	50 x 50 x 25 mm
Weight:	50 g.max.
I/O LINK Connection:	IO-Link (See parameter table on www.datalogic.com)
UL (requirements):	Class 2 power supply according to UL 508

Factory settings and default settings are (for both Q1 and Q2): PNP OUT, LIGHT mode, Switching distance 2 m, hysteresis = 80mm

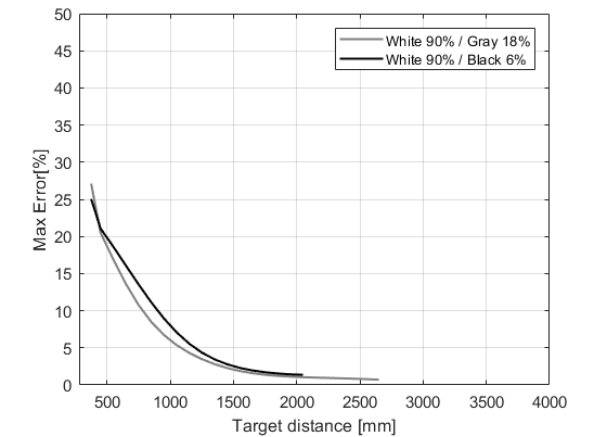
SAFETY WARNINGS

All the regulations and rules concerning electric and mechanical safety must be complied with during sensor operation. The sensor must be protected against mechanical damage. This product is only for indoor use.

MAINTENANCE

This device requires no special maintenance operations. At any rate, take care to clean the optics surface with a compatible detergent in order to avoid degraded performance. Use protections for the plastic parts in case of dangerous environment.

DIFFERENCE WHITE/GREY – WHITE/BLACK



The sensors are NOT safety devices, and so MUST NOT be used in the safety control of the machines where installed.

Datalogic S.r.l.
Via S. Vitalino 13 - 40012 Calderara di Reno - Italy
Tel: +39 051 3147011 - Fax: +39 051 3147205 - www.datalogic.com
Helpful links at www.datalogic.com: **Contact Us, Terms and Conditions, Support.**

For information about the disposal of Waste Electrical and Electronic Equipment (WEEE), please refer to the website at www.datalogic.com.

© 2021 Datalogic S.p.A. and/or its affiliates • ALL RIGHTS RESERVED. • Without limiting the rights under copyright, no part of this documentation may be reproduced, stored in or introduced into a retrieval system, or transmitted in any form or by any means, or for any purpose, without the express written permission of Datalogic S.p.A. and/or its affiliates. Datalogic and the Datalogic logo are registered trademarks of Datalogic S.p.A. in many countries, including the U.S.A. and the E.U. All other trademarks and brands are property of their respective owners. Datalogic reserves the right to make modifications and improvements without prior notification.



S65-PA-5-M53

Sensor mit Hintergrundausblendung mit Infrarot-Sender und Lichtlaufzeit für glänzende Objekte

BEDIENUNGSANLEITUNG



ANZEIGEN

LED für AUSGANG (gelb)

Die leuchtenden mit 1 und 2 nummerierten gelben LEDs zeigen die Aktivierung der Ausgänge Q1 und Q2 an.



LED der EINSCHALTANZEIGE (grün)

Die leuchtende grüne LED PWR zeigt an, dass die Einrichtung versorgt wird und funktionstüchtig ist.

LED „KONFIGURATION AKTIV“ (grün)

Leuchten die LEDs PNP/NPN grün, bedeutet dies, dass die Einrichtung die gewählte Konfiguration aufweist.

Die LEDES zur Anzeige von AUSGANG und EINSCHALTUNG weisen auch auf den jeweiligen Konfigurationsstatus hin (siehe Kapitel „Konfiguration“).

INSTALLATION

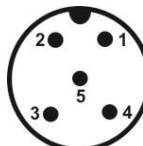
Die Installation des Sensors erfolgt über die beiden Durchgangsbohrungen im Gehäuse mit Schrauben (M4x35 oder längeren, max. Anzugsmoment 1 Nm), Muttern und Unterlegscheiben. Sollte die Auflagefläche nicht eben genug sein, empfiehlt sich die Verwendung eines Montagewinkels. Zur einfacheren Anordnung des Sensors sind zahlreiche schwenkbare Montagebügel erhältlich (siehe Zubehör im Katalog). Die Reichweite wird ab der Frontfläche der Sensoroptik gemessen. Der M12 Stecker kann auf zwei verschiedene Positionen eingestellt werden. Hierzu müssen die entsprechende Rückhaltefeder betätigt und die Einheit um 90° bis auf Endanschlag gedreht werden.



- Den M12 Stecker bei ausgeschalteter Versorgung anschließen und befestigen.
- Das Stromversorgungskabel und/oder die I/O so anschließen, wie für das jeweilige Modell angegeben ist.
- Den Sensor am angemessenen Halter befestigen, wobei darauf zu achten ist, dass zuerst der grüne Laserpointer auf den Mittelpunkt des Ziels auszurichten ist.
- Die Sensorfunktion wird innerhalb von wenigen Sekunden nach dem Einschalten verfügbar sein.
- Vor Beginn des normalen Betriebs die Aufwärmzeit abwarten.

ANSCHLÜSSE

S65-PA-5-M53-OOZ

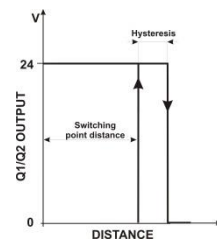


- 1 (BROWN): +24 V ±20%
- 2 (WHITE): Q2 100mA max.
- 3 (BLUE): 0 V
- 4 (BLACK): C/Q1 (I/O LINK)
- 5 (GREY): REMOTE TEACH-IN

HINWEIS: Die Farben der Drähte entsprechen der europäischen Norm.

EINSTELLUNG S65-PA-5-M53-OOZ

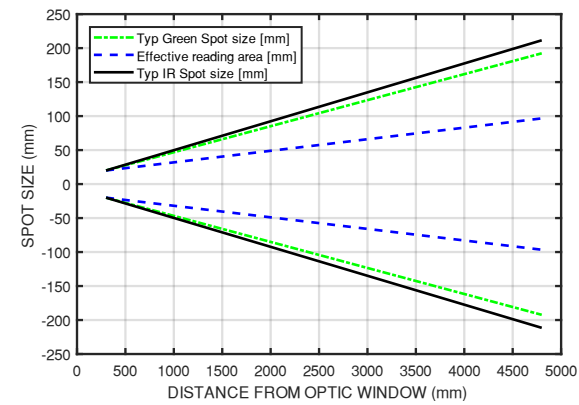
- Die Einrichtung den Erfordernissen entsprechend konfigurieren. Zum Aufruf des Konfigurationsmenüs > 3 Sek. lang auf SET1+SET2 bis zum Aufblinker der 3 LEDs drücken. Zur Bewegung innerhalb des Menüs bis zum Beenden auf SET 2 drücken. → ● → ●
Zum Wählen der Konfiguration auf SET 1 drücken. Zur Rückkehr auf die Default-Konfiguration > 6 Sek. lang auf SET1 und SET2 drücken. Die neue Konfiguration wird erst bei Verlassen des Menüs angenommen. Der Sensor verbleibt 10 Sek. in Erwartung der Konfiguration, danach stellt er die ursprüngliche Konfiguration wieder her.
- Je nach Anwendungskontext die angemessene Hysterese wählen unter Berücksichtigung der Umwelt und dabei die kritischsten Betriebsbedingungen berücksichtigen.
- Mithilfe des sichtbaren grünen Laserpointers den Erfassungspunkt des Ziels ermitteln und dabei 1 Sek. < t < 3 Sek. lang auf SET1 (oder SET2) drücken (der Laserpointer wird 5 Sek. lang aktiv bleiben).
- Überprüfen, dass sich der Spot innerhalb des Bereichs des zu erfassenden Objekts befindet.
- Objekterfassung:** Zur Ermittlung der Umschaltpunkte 1 oder 2 bis zum Aufblinker der gelben LED Q1 (oder Q2) > 3 Sek. lang auf SET1 (oder SET2) drücken.



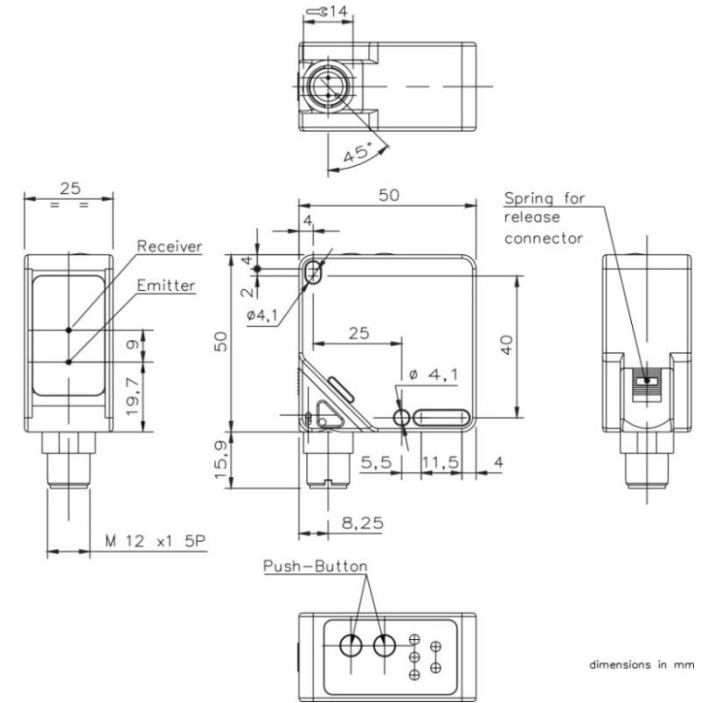
HINWEIS: Unterbrechungen des Spots können die Erfassungsleistungen ändern.

ABMESSUNGEN DES ERFASSUNGSBEREICHS

Typische Spotgröße - viereckiger Schnitt



ABMESSUNGEN



KONFIGURATION

<h5>Menü MODE</h5> <p>t > 3 Sek. lang auf die Tasten SET1+SET2 drücken, bis alle 3 grünen LEDs blinken. Beim Loslassen der Tasten schaltet der Sensor in das Menü MODE. Zur Bewegung innerhalb des Menüs auf SET2 drücken (● → ● → ●), zur Wahl der Konfiguration auf SET1 drücken.</p>	<h5>PNP/NPN</h5> <p>Q1 leuchtet = Konfiguration PNP Q2 leuchtet = Konfiguration NPN für beide Ausgänge (NPN ist nicht während der I/O-Link-Kommunikation verfügbar)</p>	<h5>LIGHT/DARK</h5> <p>Q1 leuchtet = Konfiguration LIGHT Q2 leuchtet = Konfiguration DARK für beide Ausgänge</p>	<h5>HYSTERESE</h5> <p>Q1 leuchtet = Hysterese 80 mm Q2 leuchtet = Hysterese 50 mm Q1+Q2 leuchten = Hysterese 30 mm für beide Ausgänge</p>
<h5>Reset der Default-Konfiguration</h5> <p>t > 6 Sek. lang auf die Tasten SET1 + SET2 drücken. Der voreingestellten Konfiguration geht eine momentane Verdunkelung aller LEDs voraus, nach der die Tasten wieder losgelassen werden können.</p>	<h5>Grüner Laserpointer</h5> <p>1 Sek. < t < 3 Sek. lang auf die Taste SET1 (oder SET2) drücken. Zum Einschalten des grünen Laserpointers</p>	<h5>Teach-In</h5> <p>t > 3 Sek. lang auf die Taste SET1 (oder SET2) drücken, dann zur Erfassung des Objekts die Taste wieder loslassen. Das Objekt anpeilen. > 3 Sek. lang bzw. bis Q1 (oder Q2) blinkt auf die Taste SET1 (oder SET2) drücken, dann zur Erfassung des Objekts die Taste wieder loslassen.</p>	<h5>Legende</h5> <ul style="list-style-type: none"> ⊗ Status-LED unbedeutend ● LED AUS ○ Stetig LED ⊙ LED ON und Blinken

TECHNISCHE DATEN

S65-PA-5-M53-OOZ	
Versorgungsspannung:	24 VDC ± 20 %
Verbrauch:	< 2.2 W (ausschließlich Lasten)
Reichweite:	0.3 ... 4m (90% weiß) / 0.3 ... 2.6m (18% grau) / 0.3 ... 2m (6% schwarz)
Min. Teach-Abstand:	400 mm
Hysterese:	30 mm / 50 mm / 80 mm
Ansprechzeit:	max. 30 mSek.
Differenz Weiß 90%/Grau 18% und Weiß 90%/Schwarz 6%:	siehe Grafik (Wert Typ, 1σ, T=25°C, Umgebungslicht <1klux)
Temperaturschwankungsfehler:	2,5 mm / °C (T ≠ 25 °C)
Ausgang in Umschaltung:	Konfigurierbar (PNP NPN / Light Dark) 100 mA max.
Teach-in Eingang:	Active High (+24V) 1 sec < t < 3 sec → teach Q1 / 3 sec < t < 6 sec → teach Q2
Erwärmungszeit:	20 min. Typ
Anzeigen:	Q1 (GELB) / Q2 (GELB) / EINSCHALTUNG PWR (GRÜN) - PNP / NPN (GRÜN)
Betriebstemperatur:	-15 °... +55 °C (bei eingeschalteter Einrichtung)
Lagerungstemperatur:	-25... +70 °C
Elektrische Festigkeit:	500 VVW, 1 Min. zwischen Elektronik und Gehäuse
Isolationswiderstand:	> 20 MΩ, 500 VAC zwischen Elektronik und Gehäuse
Abmessungen des Erfassungsspots:	Typ 100x100 mm bei 5 m
Abmessungen des Pointerspots (grün):	Typ 200x200 mm bei 5 m
Max. Abweichung des Achsenursprungs des Erfassungsspots:	+/- 40 mm
Sender und Wellenlänge:	LED / 850 nm
Umgebungshelligkeit:	gemäß EN 60947-5-2
Vibrationen:	0,5 mm Amplitude, 10 ... 55 Hz Frequenz pro Achse (EN60068-2-6)
Schockbeständigkeit:	11 ms (30 G) 6 Stoß pro Achse (EN60068-2-27)
Luftfeuchtigkeit:	< 90 % kondensfrei
Material Außenteile:	Gehäuse: ABS / Display: POLYESTER
Frontflächenmaterial:	PMMA
Schutzart:	IP67
Anschlüsse:	M12 - 5 Pole
Abmessungen (max. Außenmaß):	50 - 50 - 25 mm
Gewicht:	max. 50 g
Verbindung I/O LINK:	IO-Link (siehe Parameter-Tabelle auf www.datalogic.com)
UL (Anforderungen):	Klasse 2 Stromversorgung gemäß UL 508

Die werkseitige Konfiguration sowie die Reset-Konfiguration ist (für Q1 sowie Q2): PNP OUT, LIGHT mode, Switching distance 2 m, Hysterese = 80 mm

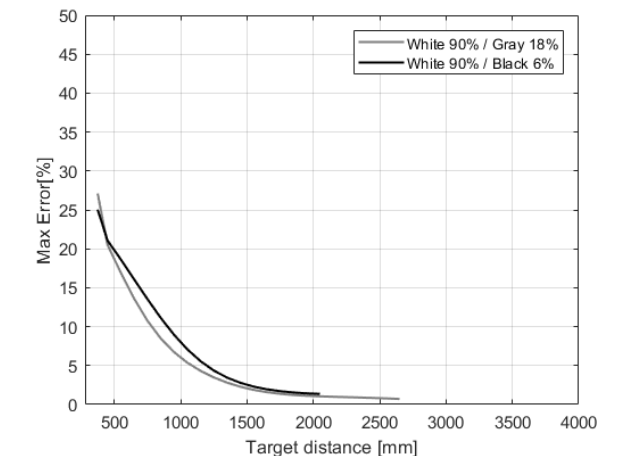
INFORMATIONEN ZUR SICHERHEIT

Alle Normen und Gesetze, die sich auf die elektrische und mechanische Sicherheit beziehen, müssen während des Sensorbetriebs eingehalten werden. Der Sensor ist gegen mechanische Schäden zu schützen. Dieses Produkt ist nur für den Einsatz in Innenräumen bestimmt.

WARTUNG

Diese Einrichtung bedarf keiner besonderen Wartungseingriffe. Auf jeden Fall die oberflächendeckende Optik mit einem verträglichen Reinigungsmittel reinigen, damit die Leistung erhalten bleibt. Im Falle eines gefährlichen Umfeldes Schutzelemente für die Kunststoffteile verwenden.

DIFFERENZ WEISS/GRAU - WEISS/SCHWARZ



Die Sensor-Sicherheitsmaßnahmen sind keine Sicherheitsmaßnahmen und dürfen daher NICHT für das Sicherheitsmanagement der Maschinen, an denen sie installiert werden, verwendet werden.

Datalogic S.r.l.
Via S. Vitalino 13 - 40012 Calderara di Reno - Italy
Tel: +39 051 3147011 - Fax: +39 051 3147205 - www.datalogic.com

Nützliche Links unter www.datalogic.com: **Kontakt, Terms and Conditions, Support.**

Informationen zur Entsorgung von Elektro- und Elektronik-Altgeräten (WEEE) erhalten Sie auf der Webseite www.datalogic.com.

© 2021 Datalogic S.p.A. und/oder die Tochtergesellschaften • ALLE RECHTE VORBEHALTEN. • Ohne die im Urheberrecht festgelegten Rechte einzuschränken, darf kein Teil dieses Dokuments ohne die ausdrückliche schriftliche Erlaubnis von Datalogic S.p.A. und/oder den Tochtergesellschaften vervielfältigt, in einem Datenabfragesystem gespeichert oder eingeführt oder in irgendeiner Form, mittels irgendwelcher Methode oder für irgendwelchen Zweck übermittelt werden. Datalogic und das Logo von Datalogic sind eingetragene Handelsmarken von Datalogic S.p.A. in vielen Ländern, einschließlich den USA und der EU. Alle sonstigen, angegebenen Marken und Produktbezeichnungen gehören den jeweiligen Eigentümern. Datalogic behält sich das Recht vor Modifikationen und Verbesserungen am Produkt jederzeit einzubringen.



S65-PA-5-M53

Détecteur à suppression de l'arrière plan, émission de rayons infrarouges et temps de vol de la lumière pour objets brillants

MANUEL D'INSTRUCTION



SIGNALISATIONS

LED DE SORTIE (jaune)

Les LEDs jaunes allumées, numérotées par 1 et 2, indiquent l'activation des sorties Q1 et Q2.

LED d'ALIMENTATION (verte)

La LED PWR allumée verte indique que le dispositif est alimenté et en fonctionnement.

LED de CONFIGURATION ACTIVE (verte)

Les LEDs PNP/NPN allumées en vert indiquent que le dispositif comporte la configuration sélectionnée.

Les LEDs de SORTIE et d'ALIMENTATION indiquent également des états de configuration (voir chapitre « Configuration ».)



INSTALLATION

L'installation du détecteur peut être réalisée grâce à deux trous traversants, dont le boîtier est pourvu, et à l'aide de vis (M4x35 ou plus longues, couple de serrage maximale 1 Nm) avec des écrous de serrage et leurs rondelles.

Si la surface d'appui ne présente pas de bonne planéité, il est conseillé d'utiliser une équerre.

De nombreuses équerres réglables sont disponibles pour faciliter le positionnement du détecteur (voir les accessoires dans le catalogue). La portée opérationnelle est mesurée à partir de la face avant de l'optique du détecteur.

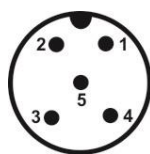
Le connecteur M12 peut être orienté dans deux positions différentes en agissant sur son ressort de retenue et en tournant le plot avec pas de 90° jusqu'en fin de course.



- Relier et fixer le connecteur M12 après avoir coupé l'alimentation.
- Relier le câble d'alimentation électrique et/ou les E/S ainsi qu'il est indiqué pour chaque modèle.
- Fixer le détecteur à un support adapté, en prenant soin d'avoir aligné au préalable le pointeur vert tout au centre de la cible
- La fonction du détecteur est disponible dans quelques secondes dès l'allumage.
- Attendre le temps de mise en température avant de le mettre en fonctionnement normal.

CONNEXIONS

S65-PA-5-M53-OOZ

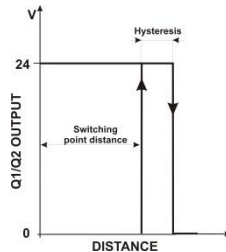


- 1 (BROWN) : +24 V ±20%
- 2 (WHITE) : Q2 100mA max.
- 3 (BLUE) : 0 V
- 4 (BLACK) : C/Q1 (I/O LINK)
- 5 (GREY) : REMOTE TEACH-IN

N.B. : La couleur des fils se rattache à la réglementation européenne.

RÉGLAGE S65-PA-5-M53-OOZ

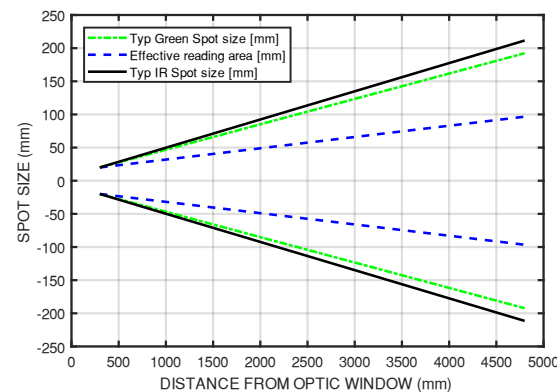
- Configurer le dispositif selon besoin. Appuyer sur SET1+SET2 > 3 sec jusqu'au clignotement des 3 LEDs vertes pour entrer dans le menu de configuration.
 - Appuyer sur SET 2 pour se déplacer à l'intérieur du menu jusqu'à la sortie **⬅** → **➡** → **⬅**
 - Appuyer sur SET 1 pour sélectionner la configuration.
 - Appuyer sur SET1 et SET2 > 6 sec pour revenir à la configuration prise par défaut. La nouvelle configuration sera acceptée uniquement après avoir quitté le menu. Le capteur attendra la configuration d'origine sera rétablie.
- Sélectionner l'hystérésis d'après le type d'application et prendre en compte l'environnement et les conditions de fonctionnement les plus critiques.
- Localiser le point de lecture de la cible à l'aide du pointeur visible vert par l'appui sur SET1 (ou SET2) pendant 1 sec < t < 3 sec (le pointeur demeure actif pendant 5 sec).
- Vérifier que le point est à l'intérieur de la cible à saisir.
- Saisie de la Cible:** Appuyer sur SET1 (ou SET2) > 3sec pour acquérir le point de commutation 1 ou 2 jusqu'au clignotement de la LED jaune Q1 (ou Q2).



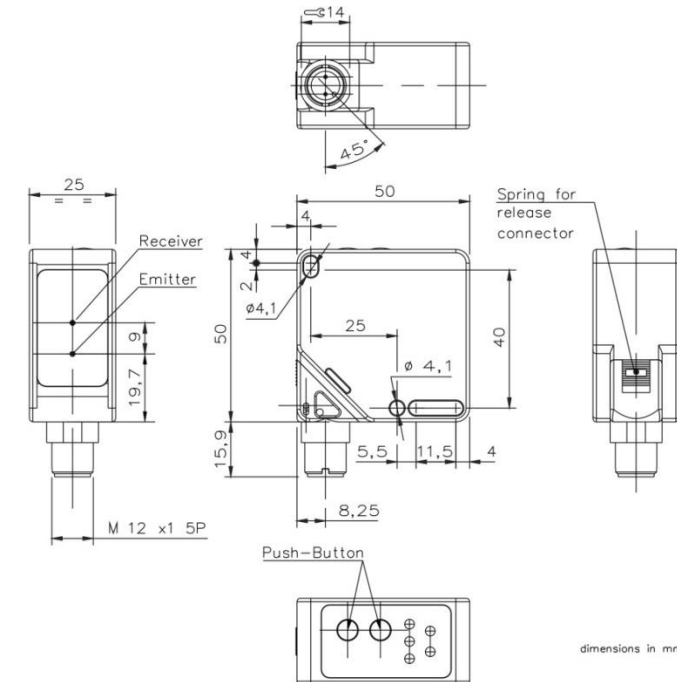
REMARQUE: toute réduction du point peut altérer les performances de détection.

DIMENSIONS DE LA ZONE DE LECTURE

Dimension typique du point – section carrée



DIMENSIONS D'ENCOMBREMENT



CONFIGURATION

Menu MODE	PNP/NPN	LIGHT/DARK	HYSTÉRÉSIS
<p>Appuyer sur les touches SET1+SET2 pendant t > 3 sec. jusqu'au clignotement de toutes les 3 LEDs vertes. Lors du relâchement des touches le détecteur entre en menu MODE. Appuyer sur SET2 pour se déplacer à l'intérieur du menu (⬅→➡→⬅), appuyer sur SET1 pour choisir la configuration.</p>	<p>Q1 allumée = configuration PNP Q2 allumée = configuration NPN pour les deux sorties (NPN ne sont pas disponibles lors de la communication I/O Link)</p>	<p>Q1 allumée = configuration LIGHT (claire) Q2 allumée = configuration DARK (sombre) pour les deux sorties</p>	<p>Q1 allumée = hystérésis 80 mm Q2 allumée = hystérésis 50 mm Q1+Q2 allumées = Hystérésis 30 mm pour les deux sorties</p>
Retour à la Configuration prise par Défaut <p>Appuyer sur les touches set 1 + set 2 pendant 6 sec au moins ; la configuration par défaut est précédée de l'extinction momentanée de toutes les LEDs, à la suite de laquelle il est possible de relâcher les touches.</p>	Pointeur Vert <p>Appuyer sur la touche SET1 (ou SET2) pendant 1 sec. < t < 3 sec. pour allumer le pointeur vert</p>	Teach-In <p>Pointer la cible. Appuyer sur la touche SET1 (ou SET2) > 3 sec. jusqu'au clignotement de Q1 (ou Q2) puis relâcher la touche pour saisir la cible</p>	Clé de lecture <ul style="list-style-type: none"> ⊗ LED d'état non pertinent ● LED éteinte ○ LED Steady ⊛ LED et clignotant

DONNÉES TECHNIQUES

S65-PA-5-M53-OOZ	
Tension d'alimentation :	24 VCC ± 20%
Consommation:	< 2.2 W (charges exclues)
Portée opérationnelle:	0.3 ... 4m (90% blanc) / 0.3 ... 2.6m (18% gris) / 0.3 ... 2m (6% noir)
Distance minimale de Teach :	400 mm
Hystérésis :	30mm / 50mm / 80mm
Temps de réponse :	30 ms max.
Différence Blanc 90%/Gris 18% et Blanc 90%/Noir 6% :	voir graphique (valeur Typ. 1σ, T=25°C, lumière ambiante <1Klux)
Erreur de compensation thermique :	2,5 mm /°C (T ≠ 25°C)
Sortie à commutation:	Configurable (PNP NPN / Light Dark) 100mA max.
Entrée Teach-In :	Active High (+24V) 1 sec < t < 3 sec → teach Q1 / 3 sec < t < 6 sec → teach Q2
Temps de mise en température :	20 min typ
Signalisations :	Q1 (JAUNE) / Q2 (JAUNE) / ALIMENTATION PWR (VERTE) - PNP / NPN (VERTE)
Température d'exercice :	-15° ... +55 °C (dispositif allumé)
Température de stockage :	-25... +70 °C
Rigidité diélectrique :	500 VAC, 1 min entre l'électronique et son boîtier
Résistance d'isolation :	> 20 MΩ, 500 VCC entre l'électronique et son boîtier
Dimension du point de lecture :	typ 100x100 mm à 5m
Dim. du point de pointage (vert) :	typ 200x200 mm à 5m
Écart max. P.O. axes du point de lecture/pointage :	+/- 40 mm
Émission et Longueur d'onde :	LED / 850 nm
Réjection à la lumière ambiante :	conforme à EN 60947-5-2
Vibrations :	amplitude 0.5 mm, fréquence 10 ... 55 Hz, pour chaque axe (EN60068-2-6)
Résistance aux chocs :	11 ms (30 G) 6 choc pour chaque axe (EN60068-2-27)
Humidité :	< 90% sans condensation
Matériaux exposés :	Boîtier : ABS / Afficheur : POLYESTER
Matériau de la face avant :	PMMA
Protection mécanique :	IP67
Connexions :	M12 - 5 pôles
Dimensions (encombrement maximum) :	50 x 50 x 25 mm
Poids :	50 g max.
Raccordement E/S LIEN :	IO-Link (voir tableau des paramètres au www.datalogic.com)
UL (conditions techniques) :	Classe 2 alimentation selon UL 508

La configuration d'usine et de rétablissement est (pour Q1 comme pour Q2) : PNP OUT, LIGHT mode, Switching distance 2 m, hystérésis = 80mm

INFORMATIONS SUR LA SÉCURITÉ

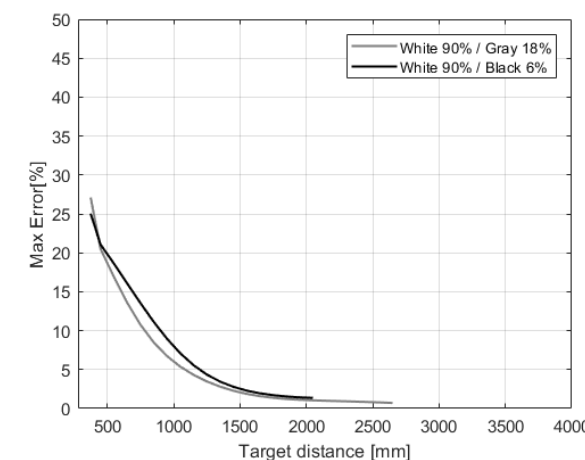
Toutes les normes et les lois en matière de sécurité électrique et mécanique doivent être respectées au cours du fonctionnement du détecteur. Le détecteur doit être protégé contre tout endommagement mécanique. Ce produit est uniquement destiné à un usage à l'intérieur d'un local.

ENTRETIEN

Ce dispositif n'exige aucune opération d'entretien particulière. En tout état, prenez soin de nettoyer la surface optique avec du détergent compatible afin de ne pas détériorer les performances.

Utiliser des protections pour les parties plastiques en présence d'un environnement dangereux.

DIFFERENCE BLANC/GRIS – BLANC/NOIR



Les capteurs NE sont PAS de dispositifs de sécurité, c'est pourquoi elles NE doivent donc PAS être utilisées pour la gestion de la sécurité des machines sur lesquelles elles sont installées.

Datalogic S.r.l.
Via S. Vitalino 13 - 40012 Calderara di Reno - Italy
Tel: +39 051 3147011 - Fax: +39 051 3147205 - www.datalogic.com

Liens utiles sur www.datalogic.com : **Contactez Nous, Terms and Conditions, Support.**

Pour toute information relative à l'élimination des déchets électroniques (WEEE), veuillez consulter le site internet www.datalogic.com.

© 2021 Datalogic S.p.A. et/ou ses filiales • TOUS DROITS RÉSERVÉS. • Aucune partie de cette documentation ne peut être reproduite, stockée ou introduite dans un système de recherche, ni transmise sous quelque forme ou par quelque moyen que ce soit, ni à quelque fin que ce soit, sans l'autorisation écrite expresse de Datalogic S.p.A. et/ou ses filiales. Datalogic et le logo Datalogic sont des marques de commerce de Datalogic S.p.A. déposées dans de nombreux pays, y compris les États Unis et l'Union Européenne. Toutes les autres marques de commerce et marques sont la propriété de leurs détenteurs respectifs. Datalogic se réserve le droit d'apporter des modifications et des améliorations.



S65-PA-5-M53

Sensore a soppressione dello sfondo ad emissione infrarossa e tempo di volo della luce per oggetti lucidi

MANUALE ISTRUZIONI



SEGNALAZIONI

LED DI USCITA (giallo)
I LED gialli accesi, numerati con 1 e 2, indicano l'attivazione delle uscite Q1 e Q2.

LED di ACCENSIONE (verde)
Il LED PWR acceso verde indica che il dispositivo è alimentato e funzionante.

LED di CONFIGURAZIONE ATTIVA (verde)
I LED PNP/NPN accesi in verde indicano che il dispositivo ha la configurazione selezionata.

I LED di USCITA e di ACCENSIONE indicano anche degli stati di configurazione (vedere capitolo "Configurazione").



INSTALLAZIONE

L'installazione del sensore può essere effettuata grazie ai due fori passanti presenti sul corpo, tramite viti (M4x35 o di maggior lunghezza, coppia massima di serraggio 1Nm) con dadi di serraggio più rondelle.

Se la superficie di appoggio non presenta buona planarità si consiglia l'utilizzo di una staffa.

Sono disponibili numerose staffe orientabili per facilitare il posizionamento del sensore (vedi accessori a catalogo). La distanza operativa è misurata partendo dalla superficie frontale dell'ottica del sensore.

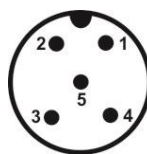
Il connettore M12 può essere orientato in due diverse posizioni agendo sull'apposita molla di ritenuta e ruotando il blocchetto con passo 90° fino a fine corsa.



- Collegare e fissare il connettore M12 ad alimentazione disinserita.
- Collegare il cavo di alimentazione elettrica e/o gli I/O come indicato per ciascun modello.
- Fissare il sensore al supporto idoneo, avendo cura di allineare prima il puntatore verde sul centro del bersaglio.
- La funzione del sensore sarà disponibile entro pochi secondi dall'accensione.
- Attendere il tempo di riscaldamento prima di iniziare con la normale operatività.

CONNESSIONI

S65-PA-5-M53-OOZ

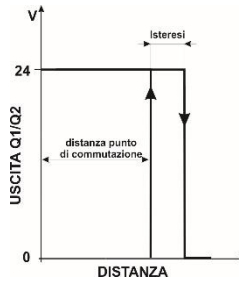


- 1 (BROWN): +24 V ±20%
- 2 (WHITE): Q2 100mA max.
- 3 (BLUE): 0 V
- 4 (BLACK): C/Q1 (I/O LINK)
- 5 (GREY): REMOTE TEACH-IN

N.B.: Il colore dei fili sono riferiti alla norma europea.

REGOLAZIONE S65-PA-5-M53-OOZ

- Configurare il dispositivo secondo necessità. Premere SET1+SET2 > 3 sec fino al lampeggio dei 3 LED verdi per entrare nel menù di configurazione.
 - Premere SET 2 per muoversi all'interno del menù fino all'uscita → → →
 - Premere SET 1 per selezionare la configurazione.
 - Premere SET1 e SET2 > 6 sec per tornare alla configurazione di default. La nuova configurazione verrà accettata solo all'uscita del menù. Il sensore resterà in attesa della configurazione per 10sec dopodiché ripristinerà la configurazione di origine.
- Selezionare l'isteresi in funzione del contesto applicativo tenendo in considerazione delle condizioni ambientali e di funzionamento più critiche.
- Individuare il punto di lettura del target aiutandosi con il puntatore visibile verde premendo SET1 (o SET2) per 1 sec < t < 3 sec (il puntatore rimarrà attivo per 5 sec).
- Verificare che lo spot sia entro contenuto nel target da acquisire.
- Acquisizione del Target:** Premere SET1 (o SET2) > 3sec per apprendere lo switching point 1 o 2 fino al lampeggio del LED giallo Q1 (o Q2).



NOTA: parzializzazioni dello spot possono alterare le prestazioni di rilevazione.

CONFIGURAZIONE

Menù MODE	PNP/NPN	LUCE/BUIO	ISTERESI
<p>Premere per t > 3 sec. i tasti SET1+SET2 finché lampeggiano tutti e 3 i LED verdi. Rilasciando i tasti il sensore entra in menù MODE. Premere SET2 per muoversi all'interno del menù (→ → →), premere SET1 per scegliere la configurazione.</p>	<p>Q1 acceso = configurazione PNP Q2 acceso = configurazione NPN per entrambe le uscite (NPN non è disponibile durante la comunicazione I/O Link)</p>	<p>Q1 acceso = configurazione LUCE Q2 acceso = configurazione BUIO per entrambe le uscite</p>	<p>Q1 acceso = isteresi 80 mm Q2 acceso = isteresi 50 mm Q1+Q2 accesi = isteresi 30 mm per entrambe le uscite</p>
Ripristino Configurazione di Default <p>Premere i tasti set 1 + set 2 per almeno 6 sec; la configurazione di default è preceduta da un oscuramento momentaneo di tutti i LED successivamente al quale è possibile rilasciare i pulsanti.</p>	Puntatore Verde <p>Premere il tasto SET1 (o SET2) per 1 sec. < t < 3 sec. per accendere il puntatore verde</p>	Teach-In <p>Puntare il target. Premere il tasto SET1 (o SET2) > 3 sec. fino al lampeggio di Q1 (o Q2) quindi rilasciare il tasto per acquisire il target</p>	Legenda <ul style="list-style-type: none"> ⊗ Stato del LED ininfluente ● LED spento ○ LED acceso fisso ⊛ LED acceso e lampeggiante

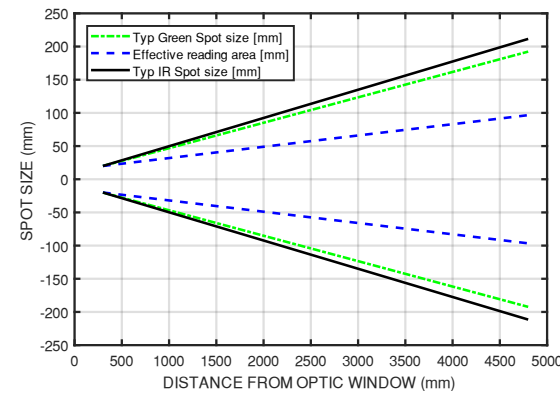
DATI TECNICI

S65-PA-5-M53-OOZ	
Tensione di alimentazione:	24 Vcc ± 20%
Consumo:	< 2.2 W (escluso carichi)
Distanza operativa:	0.3 ... 4 m (Bianco 90%) / 0.3 ... 2.6 m (Grigio 18%) / 0.3 ... 2 m (Nero 6%)
Distanza minima di Teach:	400 mm
Isteresi:	30mm / 50mm / 80mm
Tempo di risposta:	30 msec max.
Differenza Bianco 90%/Grigio 18% e Bianco 90%/Nero 6%:	vedere grafico (valore Typ, 1σ, T=25°C, luce ambiente <1Klux)
Errore di compensazione termica:	2.5 mm /°C (T ≠ 25°C)
Uscita in commutazione:	Configurabile (PNP NPN / LUCE BUIO) 100mA max.
Ingresso Teach-in:	Attivo alto (+24V) 1 sec < t < 3 sec → teach Q1 / 3 sec < t < 6 sec → teach Q2
Tempo di riscaldamento:	20 min typ.
Segnalazioni:	Q1 (GIALLO) / Q2 (GIALLO) / ACCENSIONE PWR (VERDE) - PNP / NPN (VERDE)
Temperatura di esercizio:	-15°... +55 °C (con dispositivo acceso)
Temperatura di immagazzinamento:	-25 ... +70 °C
Rigidità elettrica:	500 Vca, 1 min fra elettronica e contenitore
Resistenza di isolamento:	> 20 MΩ, 500 Vcc fra elettronica e contenitore
Dimensioni dello spot di lettura:	Typ. 100x100 mm @ 5m
Dim. dello spot di puntamento (verde):	Typ. 200x200 mm @ 5m
Scostamento max origine assi dello spot di lettura/puntamento:	+/- 40 mm
Emissione e Lunghezza d'onda:	LED / 850 nm
Reiezione alla luce ambiente:	come prescritto da EN 60947-5-2
Vibrazioni:	ampiezza 0.5 mm, frequenza 10 ... 55 Hz, per ogni asse (EN60068-2-6)
Resistenza agli urti:	11 ms (30 G) 6 shock per ogni asse (EN60068-2-27)
Umidità:	< 90% non condensante
Materiale esposti:	Corpo : ABS / Display: POLYESTER
Materiale del frontale:	PMMA
Protezione meccanica:	IP67
Connessioni:	connettore M12 5 poli
Dimensioni (massimo ingombro):	50 x 50 x 25 mm
Peso:	50 gr.max.
Connessione I/O LINK:	IO-Link (vedere tabella dei parametri su www.datalogic.com)
UL (requisiti):	Classe 2 power supply secondo UL 508

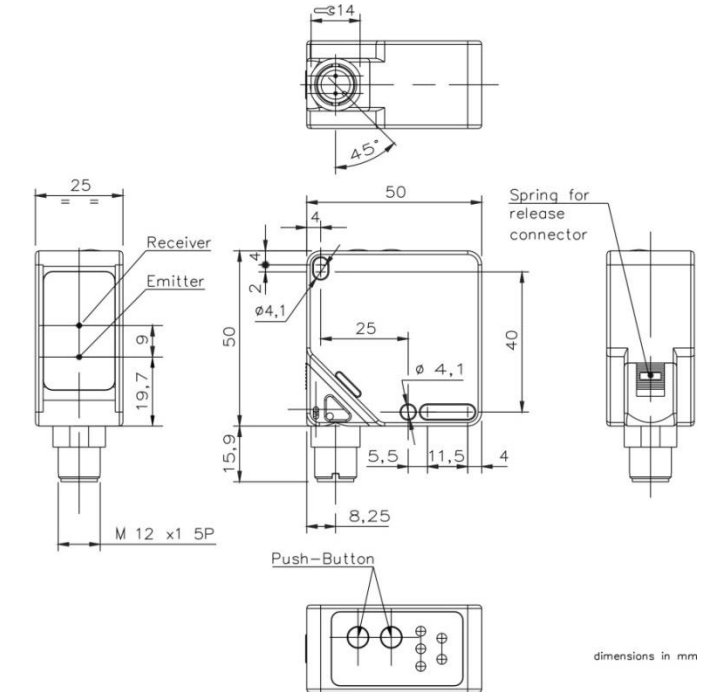
La configurazione di fabbrica e quella di ripristino è (sia per Q1 che per Q2): uscita PNP, modalità LUCE, distanza di commutazione 2 m, isteresi = 80mm

DIMENSIONI DELL'AREA DI LETTURA

Dimensione tipica dello spot – sezione quadrata



DIMENSIONI D'INGOMBRO



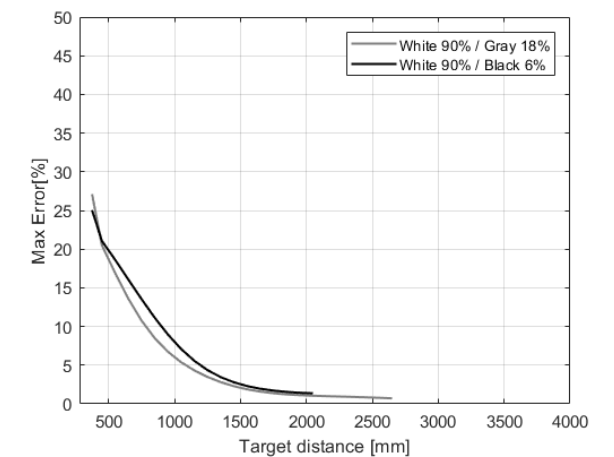
AVVERTIMENTI SULLA SICUREZZA

Tutte le norme e le leggi in tema di sicurezza elettrica e meccanica devono essere osservate durante il funzionamento del sensore. Il sensore deve essere protetto contro danneggiamenti meccanici. Questo prodotto è destinato al solo uso in ambiente interno.

MANUTENZIONE

Questo dispositivo non richiede particolari operazioni di manutenzione. In ogni caso, aver cura di pulire la superficie ottica con detergente compatibile al fine di evitare il decadimento delle prestazioni. Usare protezioni per le parti in plastica in caso di ambiente pericoloso.

DIFFERENZA BIANCO/GRIGIO – BIANCO/NERO



I sensori NON sono dispositivi di sicurezza, quindi NON devono essere utilizzati per la gestione di sicurezza delle macchine sulle quali sono installati.

Datalogic S.r.l.
Via S. Vitalino 13 - 40012 Calderara di Reno - Italy
Tel: +39 051 3147011 - Fax: +39 051 3147205 - www.datalogic.com

Link utili disponibili su www.datalogic.com: **Contatti, Termini e Condizioni, Supporto.**

Per informazioni sullo smaltimento delle apparecchiature elettriche ed elettroniche (WEEE) consultare il sito Web www.datalogic.com.

© 2021 Datalogic S.p.A. e/o le sue consociate • TUTTI I DIRITTI RISERVATI. • Senza con ciò limitare i diritti coperti dal copyright, nessuna parte della presente documentazione può essere riprodotta, memorizzata o introdotta in un sistema di recupero o trasmessa in qualsiasi forma o con qualsiasi mezzo, o per qualsiasi scopo, senza l'esplicito consenso scritto di Datalogic S.p.A. e/o delle sue consociate. Datalogic e il logo Datalogic sono marchi registrati di Datalogic S.p.A. depositati in diversi paesi, tra cui U.S.A. e UE. Tutti gli altri marchi registrati e brand sono di proprietà dei rispettivi proprietari. Datalogic si riserva il diritto di apportare modifiche e/o miglioramenti senza preavviso.



S65-PA-5-M53

适用于有光泽物体的时间飞行红外背景抑制制传感器

说明手册



信号

输出 LED (黄色)

编号为 1 和 2 的黄色 LED 亮起表示 Q1 和 Q2 输出已激活。

电源 LED (绿色)

绿色 PWR LED 亮起表示本装置已打开并且正在运行。

ACTIVE SETUP LED (绿色)

绿色 PNP/NPN LED 亮起表示本装置处于选定的设置状态。



OUTPUT 和 POWER LED 也会指示 SETUP 设置 (请参阅“设置”一章)。

安装

可以通过主体上的两个通孔, 使用带垫圈和螺母的螺钉 (M4x35 或更长; 最大紧固扭矩: 1Nm) 来安装传感器。

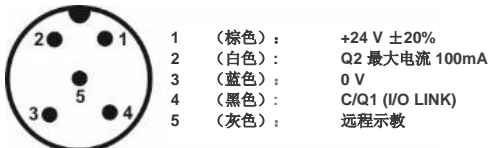
如果配合表面不是很平整, 则建议使用支架。为帮助传感器定位, 我们提供多种可调支架 (请参阅目录中的配件)。从传感器光学元件的前表面开始测量工作距离。通过操作相应的止动弹簧并将本装置旋转 90° 直至停止, 可以采用两种不同的方式对准 M12 连接器。



- 1) 电源关闭时, 连接并固定 M12 连接器。
- 2) 按照每种型号的指示连接电源线和/或 I/O。
- 3) 将传感器固定在合适的支撑物上, 从而确保首先将绿色指针对准目标中心
- 4) 接通电源后几秒钟内即可使用传感器功能。
- 5) 在开始正常运行之前, 需要一定的预热时间。

连接

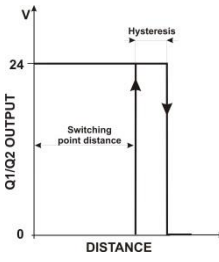
S65-PA-5-M53-OOZ



注: 导线颜色参照欧洲标准。

S65-PA-5-M53-OOZ 调节

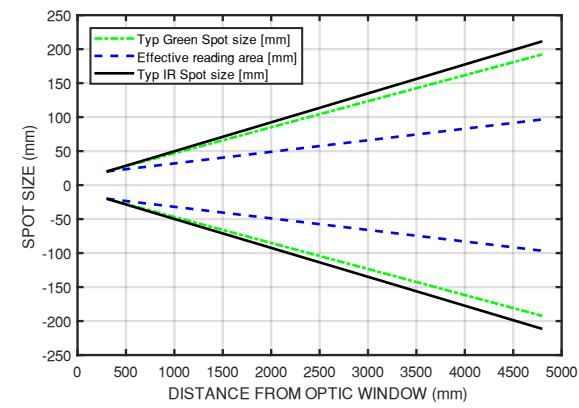
1. 根据需要设置本装置。按住 SET1 和 SET2 3 秒以上, 直至 3 个绿色 LED 闪烁以进入设置菜单。
 - 按住 SET2 在菜单中导航直至输出 ① → ② → ③
 - 按住 SET1 选择设置。
 - 按住 SET1 和 SET2 6 秒以上以返回默认设置。仅当退出菜单后, 才会保存新配置。如果在 10 秒钟内未检测到新配置, 则传感器系统将自动重置为初始配置。
2. 考虑到环境和更为苛刻的工作条件, 应根据具体应用选择迟滞。
3. 按住 SET1 (或 SET2) 1 到 3 秒钟, 使用绿色可见指针确定目标读取点 (指针将保持活动状态 5 秒钟)。
4. 确保该光斑处于要捕获的目标表面内。
5. **目标捕获:** 按住 SET1 (或 SET2) 3 秒钟以上以示教切换点 1 或 2, 直至黄色 LED Q1 (或 Q2) 闪烁。



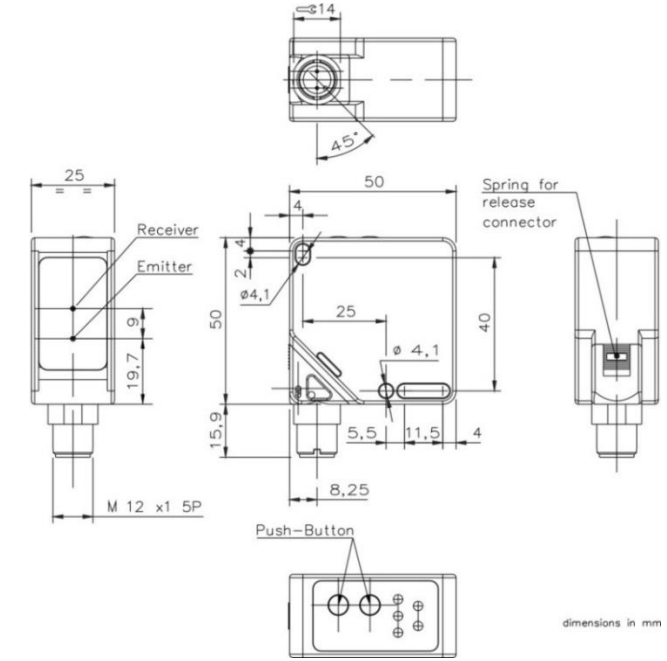
注: 光斑局部化可能会影响检测性能。

读取区尺寸

典型的光斑尺寸 - 横切面



整体尺寸



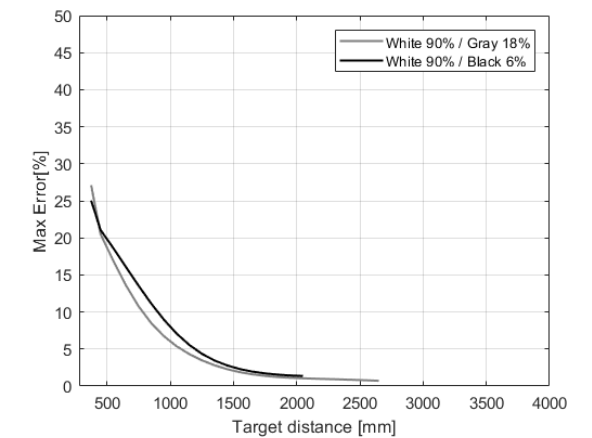
安全警告

在传感器工作期间, 必须遵守所有与电气和机械安全相关的规章制度。必须保护传感器免受机械损坏。本产品仅适合在室内使用。

维护

本装置无需特殊的维护作业。无论如何, 都应小心使用相容的清洁剂清洁光学元件表面, 以免性能下降。在危险环境中, 应使用防护装置保护塑料部件。

差别: 白色/灰色 - 白色/黑色



传感器不是安全设备, 因此不得用于安装机器的安全控制。

Datalogic S.r.l.
Via S. Vitalino 13 - 40012 Calderara di Reno - Italy
电话: +39 051 3147011 - 传真: +39 051 3147205 - www.datalogic.com
www.datalogic.com 上的网站帮助链接: [联系我们](#)、[条款和条件](#)、[支持](#)。

有关处置报废电子电气设备 (WEEE) 的信息, 请参阅网站 www.datalogic.com。

© 2021 Datalogic S.p.A. 和/或其附属机构版权所有 • 保留所有权利。• 在不限版权所有者, 或未经 Datalogic S.p.A. 和/或其附属机构的书面许可的情况下, 不得对此文档的任何一部分进行复制、存储或其引入检索系统, 不得以任何形式、通过任何方法对此文档进行传播, 不得将此文档用于任何目的。Datalogic 和 Datalogic 标志是 Datalogic S.p.A. 在美国和欧盟等诸多国家或地区的注册商标。所有其他商标和品牌均是其相关所有者的财产。Datalogic 有权对本文档进行修正和改进, 而无需事先通知。

设置

<h4>MODE 菜单</h4> <p>按住 SET1+SET2 t ≥ 3 秒钟以上, 直至所有 3 个绿色 LED 均闪烁。释放按钮, 传感器进入 MODE 菜单。</p> <p>按住 SET2 在菜单 (① → ② → ③) 中导航, 按 SET1 选择设置。</p>	<h4>PNP/NPN</h4> <p>Q1 ON = 设置 PNP Q2 ON = 设置 NPN</p> <p>适用于两个输出 (NPN 在 I/O Link 通信期间不可用)</p>	<h4>LIGHT/DARK</h4> <p>Q1 ON = 设置亮 Q2 ON = 设置暗</p> <p>适用于两个输出</p>	<h4>迟滞</h4> <p>Q1 ON = 80 mm 迟滞 Q2 ON = 50 mm 迟滞 Q1+Q2 ON = 30 mm 迟滞</p> <p>适用于两个输出</p>
<h4>恢复默认设置</h4> <p>按住 SET1 和 SET2 至少 6 秒钟; 在恢复默认设置之前, 所有 LED 都会暂时变暗, 之后可以释放按钮。</p>	<h4>绿色指针</h4> <p>按住 SET1 (或 SET2) 1 到 3 秒钟以打开绿色指针</p>	<h4>示教</h4> <p>定位目标。按住 SET1 (或 SET2) 3 秒钟以上, 直至 Q1 (或 Q2) 闪烁, 然后释放按钮以捕获目标</p>	<h4>钥匙</h4> <ul style="list-style-type: none"> ⊗ 状态 LED 可忽略 ● LED OFF ○ 稳定的 LED ☀ LED 亮起并闪烁

技术数据

S65-PA-5-M53-OOZ	
电源电压:	24 VDC ± 20%
耗能:	< 2.2 W (不含任何负载)
工作距离:	0.3...4 m (90% 白色) / 0.3...2.6 m (18% 灰色) / 0.3...2 m (6% 黑色)
最小示教距离:	400 mm
迟滞:	30mm/50mm/80mm
响应时间:	最长 30 ms
差别: 白色 90%/灰色 18% 与白色 90%/黑色 6%:	请参见图表 (典型值, 1σ, T=25°C, 环境光 <1Klux)
热补偿误差:	2.5 mm/°C (T ≠ 25°C)
切换输出:	可以设置 (PNP NPN/亮暗) 最大 100mA。
示教输入:	高电平有效 (+24V) 1 到 3 秒 → 示教 Q1/3 到 6 秒 → 示教 Q2
预热时间:	20 min (典型值)
警告:	Q1 (黄色) / Q2 (黄色) / ON PWR (绿色) - PNP/NPN (绿色)
工作温度:	-15° ... +55° C (装置开启时)
储存温度:	-25 ... +70° C
电气强度:	500 VAC, 1 min (电子设备与外壳之间)
绝缘电阻:	> 20 MΩ, 500 VDC (电子设备与外壳之间)
读取光斑大小:	100x100 mm @ 5m (典型值)
指针光斑大小 (绿色):	200x200 mm @ 5m (典型值)
指针/读取光斑轴原点的最大偏差:	± 40 mm
辐射和波长:	LED/850 nm
环境光抑制:	符合 EN 60947-5-2 标准,
振动:	宽度 0.5 mm, 频率 10...55Hz, 每轴 (EN60068-2-6)
抗冲击性:	每个轴 11 ms (30 G) 6 次冲击 (EN60068-2-27)
湿度:	< 90% (无冷凝)
受照射材料:	主体: ABS/显示面板: 聚酯
正面材料:	PMMA
机械保护:	IP67
连接:	M12 - 5 针
(整体) 尺寸:	50 x 50 x 25 mm
重量:	最大 50 g.
I/O LINK 连接:	IO-Link (请参见 www.datalogic.com 上的参数表)
UL (要求):	符合 UL 508 标准的 2 类电源

出厂设置和默认设置分别为 (适用于 Q1 和 Q2): PNP OUT, LIGHT 模式, 切换距离 2 m, 迟滞 = 80mm