



S5N-PA...W Contrast sensor

INSTRUCTION MANUAL



Information on IO-Link communication is available on the last page of this manual.

CONTROLS

OUTPUT LED

The yellow LED on indicates that the N.O. (normally open) output status is closed.

READY LED

The green LED indicates a normal operating function.
If the green LED flashes, the acquisition has failed.
Please refer to the "SETTING" paragraph for setup procedure indications.

SET PUSHBUTTON

A long pressure on the pushbutton activates the self-setting procedure.

INSTALLATION

S5N-PA...W: The sensor can be fixed by means of the M18x1 threaded body through a \varnothing 18 mm hole, using the specific washer and the enclosed 24 mm nuts (maximum torque of tightening 1.5 Nm).
Alternatively, the sensor can be mounted through the two housing's holes using two screws (M3x22 or longer) and nuts.
Amongst the various possible solutions, we suggest to choose the combination that offers the best visibility of the signalling Leeds and the easiest access to the SET pushbutton.

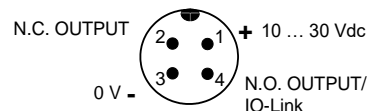
22 mm nuts, h=8 mm, (2 Nm maximum tightening torque) are available to guarantee an improved torque.

The operating distance is measured from the front surface of the sensor lens.

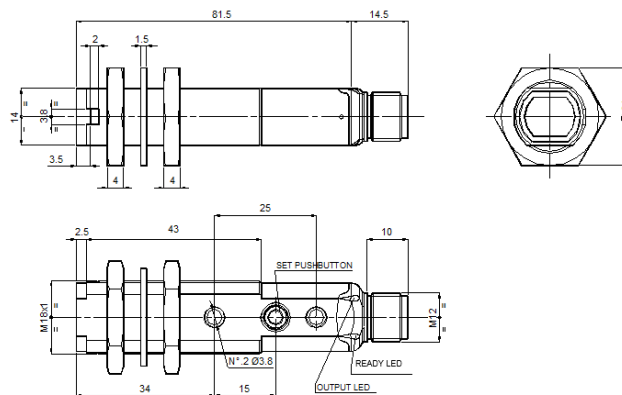
CONNECTIONS

The connections are compliant to the EN 60947-5-2 standard.

M12 CONNECTOR



DIMENSIONS



TECHNICAL DATA

Power supply:	10 ... 30 Vdc (limit values)
Ripple:	2 Vpp max.
Current consumption (output current excluded):	25 mA max.
Outputs:	N.O. and N.C.; PNP or NPN; 30 Vcc max. (short-circuit protection)
Output current:	100 mA max.
Capacitive load:	$C_{max} \leq 1.5 \mu F @ 24V, I_{load} = 100mA$ $C_{max} \leq 3.5 \mu F @ 24V, I_{load} = 10mA$
Output saturation voltage:	2 V max.
Response time:	100 μs
Switching frequency:	5 kHz
Jitter:	50 μs
Indicators:	OUTPUT LED (YELLOW) / LED READY (GREEN)
Setting:	SET pushbutton
Operating mode:	LIGHT mode on N.O. output / DARK mode on N.C. output
Data retention:	non volatile EEPROM memory
Operating temperature:	-10 ... 55 °C
Storage temperature:	-20 ... 70 °C
Insulating strength:	500 Vac 1 min., between electronics and housing
Insulating resistance:	>20 M Ω 500 Vdc, between electronics and housing
Operating distance (typical values):	10 mm \pm 2 mm
Minimum spot dimension:	45 mm
Emission type:	white light LED (400-700 nm)
Ambient light rejection:	according to EN 60947-5-2
Vibrations:	0.5 mm amplitude, 10 ... 55 Hz frequency, for every axis (EN60068-2-6)
Shock resistance:	11 ms (30 G) 6 shock for every axis (EN60068-2-27)
Housing:	PBT
Lenses:	PMMA
Mechanical protection:	IP67 Metal versions type 1 enclosure
Connections:	M12 - 4 pole connector
Weight:	25 g. max. connector vers.
AtEx 2014/34/EU	I I 3G EX nA II T6 ; I I 3D EX tD A22 IP67 T85°C
Emission:	Exempt Risk Group (RG0) according to IEC 62471

SETTING

EASY TOUCH™

The sensor uses the patent-covered EASY TOUCH™ technology that allows a rapid and safe self-setting of the product.

Two different setting possibilities are available:

- **EASY TOUCH™**; a long pressure of the SET pushbutton allows self-setting.
- **FINE DETECTION**; to be used only in particularly critical conditions, this setting procedure is used only when the EASY TOUCH™ is not sufficient.

Setting of S5N-PA...W

To achieve a correct sensor functioning, the coloured mark or object to be detected has to be placed at the right reading distance.

- EASY TOUCH™ (standard detection in the DARK mode)

The EASY TOUCH™ technology allows the functioning in the DARK mode (mark presents a lower light intensity respect to the background).

The mark to detect has to be placed correctly at the right reading distance within the sensor spot.

Press the SET pushbutton until the READY LED turns OFF.

Release the SET pushbutton and wait for the READY LED to turn ON. The sensor is now ready to detect the pre-set coloured mark or object (output LED turns ON when the N.O. output is closed).

- Fine detection (DARK or LIGHT mode)

This mode offers an improved detection precision.

The sensor can function either in the DARK operating or in the LIGHT operating mode (light-coloured mark on dark background).

The operating mode is selected automatically by the sensor.

The mark to detect has to be placed correctly at the right reading distance within the sensor spot.

Press the SET button until the READY LED turns OFF.

Hold the SET button until the READY LED turns ON (3s).

The sensor is acquiring the mark.

When the READY LED flashes slowly, position the background to coincide with the sensor spot and press the SET button again.

If the READY LED lights up permanently, the acquisition has been successful; if the LED flashes quickly, the acquisition has failed due to insufficient contrast. Pressing the SET button returns the sensor to the previous setting. Repeat the procedure from the beginning.

The output LED is ON and the N.O. output is closed, when the sensor is positioned on the pre-set coloured mark.

Datalogic S.r.l.

Via S. Vitalino 13 - 40012 Calderara di Reno - Italy
Tel: +39 051 3147011 - Fax: +39 051 3147205 - www.datalogic.com

Helpful links at www.datalogic.com: **Contact Us, Terms and Conditions, Support.**

The warranty period for this product is 36 months. See General Terms and Conditions of Sales for further details.



For information about the disposal of Waste Electrical and Electronic Equipment (WEEE), please refer to the website at www.datalogic.com.

© 2019-2021 Datalogic S.p.A. and/or its affiliates • ALL RIGHTS RESERVED. • Without limiting the rights under copyright, no part of this documentation may be reproduced, stored in or introduced into a retrieval system, or transmitted in any form or by any means, or for any purpose, without the express written permission of Datalogic S.p.A. and/or its affiliates. Datalogic and the Datalogic logo are registered trademarks of Datalogic S.p.A. in many countries, including the U.S.A. and the E.U. All other trademarks and brands are property of their respective owners. Datalogic reserves the right to make modifications and improvements without prior notification.



S5N-PA...W Kontrastsensor

BEDIENUNGSANLEITUNG



Informationen zur IO-Link-Kommunikation finden Sie auf der letzten Seite dieses Handbuchs.

ANZEIGE- UND BEDIENELEMENTE

AUSGANGS LED

Die gelbe LED signalisiert, Ausgang N.O. (normalerweise geöffnet) ist geschlossen.

READY LED

Die grüne LED zeigt eine normale Betriebsfunktion an.
Wenn die grüne READY LED blinkt, ist die Erfassung fehlgeschlagen.
Die Hinweise zur Einrichtung finden Sie im Abschnitt "EINSTELLUNG".

SET Taste

Ein langer Testendruck aktiviert die Einstellprozedur.

INSTALLATION

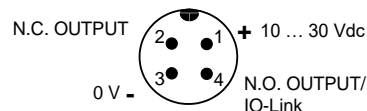
S5N-PA ... W: Der Sensor ermöglicht aufgrund seiner M18x1 Gewindebauform und unter Verwendung von zwei mitgelieferten Muttern (SW 24 mm/max. Drehmoment 1.5 Nm) sowie einer speziellen Druckscheibe, die Montage durch eine einfache Bohrung mit Ø 18 mm. Zudem kann der Sensor auch mit zwei Schrauben (M3x22 oder länger) und Unterlegscheiben mittels Gehäusebohrungen befestigt werden. Wählen Sie stets eine Befestigungsmöglichkeit, mit der beste Einsicht und einfachster Zugriff von Anzeige- und Bedienelemente gewährleistet ist.
Sensorzubehör: Muttern mit SW 22 mm/h=8 mm (max. Drehm. 2 Nm) garantieren verbesserte Sensorbefestigung.

Angaben bzgl. Reich-/Tastweite beziehen sich ab Optikfläche.

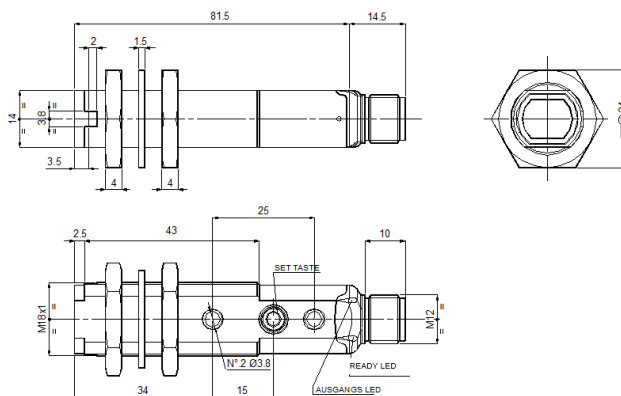
ANSCHLUSS

Der Anschluß entspricht der EN 60957-5-2

M12 STECKER



DIMENSIONS



TECHNISCHE DATEN

Betriebsspannung:	10 ... 30 Vdc (begrenzte Werte)
Welligkeit:	2 Vpp max.
Stromaufnahme (ohne Last):	25 mA max.
Ausgänge:	N.O. und N.C.; PNP oder NPN (kurzschlußfest)
Ausgangsstrom:	100 mA max.
Kapazitive Last:	C _{max} ≤ 1.5 µF @24V, I _{load} = 100mA C _{max} ≤ 3.5 µF @24V, I _{load} = 10mA
Sättigungsspannung:	2 V max.
Ansprechzeit:	100 µs
Schaltfrequenz:	5 kHz
Jitter:	50 µs
Anzeigen:	OUTPUT LED (gelb) / READY LED (grün)
Empfindlichkeitseinstellung:	SET Taste
Betriebsart:	Hell bei Ausgang N.O. / Dunkel bei Ausgang N.C.
Datenspeicherung:	Nichtflüchtiger EEPROM Speicher
Betriebstemperatur:	-10 ... 55°C
Lagertemperatur:	-25 ... 70°C
Dielektrische Durchschlagsfestigkeit:	500 Vca 1 min. zwischen elektronischen Teilen und Gehäuse
Isolationswiderstand:	>20 MΩ 500 Vdc, zwischen elektronischen Teilen und Gehäuse
Tastweite (typische Werte):	10 mm ± 2 mm
Lichtfleck:	4.5 mm
Sender, Wellenlänge:	LED weiß, 400 – 700 nm
Umgebungshelligkeit:	gem. EN 60947-5-2
Vibration:	Amplitude 0.5 mm, Frequenz 10 ... 55Hz, für allen Achsen (EN60068-2-6)
Schockbeständigkeit:	11 ms (30 G) 6 Schocks für allen Achsen (EN60068-2-27)
Gehäuse:	PBT
Linse:	PMMA
Schutzart:	IP67 Metall-Versionen Gehäuseart 1
Anschluß:	M12 Stecker 4-polig
Gewicht:	25 g Stecker Vers.
AtEx 2014/34/EU	I I 3G EX nA II T6 ; I I 3D EX tD A22 IP67 T85°C
Emissionen:	freie Risikogruppe (RG 0) nach IEC 62471

EINSTELLUNG

EASY TOUCH™

Der Sensor verfügt über die patentierte EASYtouch™ Teach-In-Einstellung. Dadurch ist stets schnelle, präzise und automatische Einstellung der Schaltschwelle garantiert.

Zwei unterschiedliche Einstellungen sind möglich:

- EASYTOUCH™ ; ein langer Tastendruck der SET Taste aktiviert die Einstellprozedur.
- Feineinstellung; nur anwenden, wenn die EASYtouch™ Teach-In-Einstellung nicht ausreichend sein sollte, oder wenn kritische Konstellationen bestehen.

Einstellung S5N-PA ...W

Um eine korrekte Einstellung zu erreichen, muß während der Teach-In-Einstellung die Marke oder das zu erfassende Objekt innerhalb des vorgeschriebenen Arbeitsbereiches plaziert werden.

- *EASYtouch™ (Standard Einstellung mit Schaltungsart Dunkel)*
Die EASYtouch™ Technologie erlaubt die Funktion der Dunkelschaltung (Intensitätsgrad der Marke ist geringer als der Hintergrund). Die zu erfassende Marke innerhalb des vorgeschriebenen Arbeitsbereiches und des Lichtfleckes plazieren. SET Taste solange drücken bis READY LED erlischt. SET Taste loslassen und warten bis die READY LED aufleuchtet. Der Sensor ist nun Betriebsbereit und detektiert alle Marken oder Objekte dieses erlernten Arbeitsbereiches (OUTPUT LED leuchtet wenn N.O. Ausgang geschlossen ist).

- Feineinstellung (Schaltungsart Dunkel oder Hell)

- Diese Einstellprozedur bietet eine höhere Präzision, wobei der Sensor die Schaltungsart Dunkel oder Hell (Intensitätsgrad der Marke ist höher als der Hintergrund) automatisch vornimmt. Die zu erfassende Marke innerhalb des vorgeschriebenen Arbeitsbereiches und des Lichtfleckes plazieren. Drücken Sie die SET Taste, bis die grüne READY-LED erlischt. Halten Sie die SET Taste gedrückt, bis die READY LED aufleuchtet (3s). Der Sensor erfasst die Marke. Wenn die READY LED langsam blinkt, positionieren Sie den Hintergrund so, dass er mit dem Sensorfleck übereinstimmt, und drücken Sie die SET Taste erneut. Wenn die READY-LED dauerhaft leuchtet, war die Aufnahme erfolgreich; wenn die LED schnell blinkt, ist die Aufnahme aufgrund von unzureichendem Kontrast fehlgeschlagen. Durch Drücken der SET Taste kehrt der Sensor zur vorherigen Einstellung zurück. Wiederholen Sie den Vorgang von Anfang an. Dabei ist der N.O. Ausgang geschlossen und wird durch Leuchten der OUTPUT LED signalisiert.

Datalogic S.r.l.

Via S. Vitellino 13 - 40012 Calderara di Reno - Italy
Tel: +39 051 3147011 - Fax: +39 051 3147205 - www.datalogic.com

Nützliche Links unter www.datalogic.com: **Kontakt, Terms and Conditions, Support.**

Die Gewährleistungsfrist für dieses Produkt beträgt 36 Monate. Für weitere Informationen siehe allgemeine Verkaufsbedingungen unter www.datalogic.com.



Informationen zur Entsorgung von Elektro- und Elektronik-Altgeräten (WEEE) erhalten Sie auf der Webseite www.datalogic.com.

© 2019-2021 Datalogic S.p.A. und/oder die Tochtergesellschaften • ALLE RECHTE VORBEHALTEN. • Ohne die im Urheberrecht festgelegten Rechte einzuschränken, darf kein Teil dieses Dokuments ohne die ausdrückliche schriftliche Erlaubnis von Datalogic S.p.A. und/oder den Tochtergesellschaften vervielfältigt, in einem Datenabfragesystem gespeichert oder eingeführt oder in irgendeiner Form, mittels irgendwelcher Methode oder für irgendwelchen Zweck übermittelt werden. Datalogic und das Logo von Datalogic sind eingetragene Handelsmarken von Datalogic S.p.A. in vielen Ländern, einschließlich den USA und der EU. Alle sonstigen, angegebenen Marken und Produktbezeichnungen gehören den jeweiligen Eigentümern. Datalogic behält sich das Recht vor Modifikationen und Verbesserungen am Produkt jederzeit einzubringen.

821006282 Rev.D



S5N-PA...W

Capteur de contraste

MANUEL D'INSTRUCTIONS



Les informations sur la communication IO-Link sont disponibles à la dernière page de ce manuel.

CONTRÔLES

LED DE SORTIE

La LED jaune allumée indique l'état de la sortie NO (normalement ouvert) fermé.

LED READY

La LED verte indique un fonctionnement normal. Si la LED verte clignote, l'acquisition a échoué. Veuillez vous référer au paragraphe "RÉGLAGE" pour les indications relatives à la procédure de configuration.

TOUCHE SET

La pression de ce bouton active la procédure de réglage.

INSTALLATION

S5N-PA...W: L'installation du capteur peut être effectuée grâce au filetage M18x1 du corps sur un trou débouchant (∅ 18mm) à l'aide de la rondelle appropriée et des deux écrous CH.24 (couple maximum de serrage 1.5Nm) fournis ou bien, grâce aux deux trous traversants du corps, au moyen de deux vis (M3x22 ou d'une longueur supérieure) dotées des rondelles de serrage.

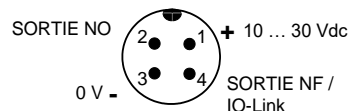
Parmi les différentes combinaisons possibles choisir celle qui offre la meilleure visibilité des LED de signalisation et l'accès au touche. Des écrous CH.22, h=8mm, (couple maxi de serrage 2Nm) sont disponibles en vue d'une plus grande force de serrage.

La distance opérationnelle est mesurée à partir de la surface frontale de la lentille du capteur.

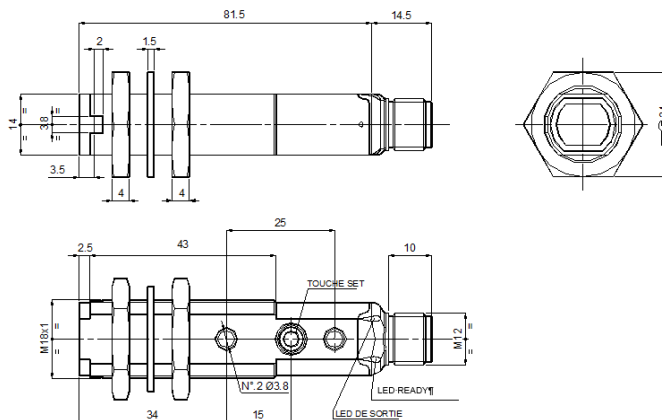
CONNEXIONS

Les connexions sont configurées en conformité avec la norme EN 60947-5-2.

CONNECTEUR M12



DIMENSIONS



DONNEES TECHNIQUES

Alimentation:	10 ... 30 Vcc valeurs limites
Ondulation:	2 Vpp max.
Consommation (hors courant de sortie):	25 mA max.
Sortie:	NO et NF; PNP ou NPN (protection contre le court-circuit)
Courant de sortie:	100 mA max.
Charge capacitive:	C _{max} ≤ 1.5 uF @24V, I _{load} = 100mA C _{max} ≤ 3.5 uF @24V, I _{load} = 10mA
Tension de saturation en sortie:	2 V max.
Temps de réponse:	100 µs
Fréquence de commutation:	5 kHz
Gigue	50 µs
Indicateurs:	LED DE SORTIE (JAUNE) / LED READY (VERTE)
Ajustement:	touche SET
Mode opérationnel:	clair sur NO / sombre sur NF
Mémoire:	mémoire EEPROM non volatile
Température de fonctionnement:	-10 ... 55 °C
Température de stockage:	-20 ... 70 °C
Rigidité diélectrique:	500 Vca / 1 min. entre composants électroniques et boîtier
Résistance d'isolement:	>20 MΩ / 500 Vcc, entre composants électroniques et boîtier
Distance de détection (valeurs typiques):	10 mm ± 2 mm
Dimension du spot:	4.5mm
Type d'émission:	LED blanche 400 - 700 nm
Réjection à la lumière ambiante:	EN 60947-5-2
Vibrations:	0.5 mm amplitude, 10 ... 55Hz fréquence, pour chaque axes (EN60068-2-6)
Résistance aux chocs:	11 ms (30G) 6 chocs pour chaque axes (EN60068-2-27)
Boîtier:	PBT
Lentilles:	PMMA
Classe de protection:	IP67 Boîtier type 1, versions en métal
Connexions:	connecteur M12 4-pôles
Poids:	25 g. max versions connecteur
AtEx 2014/34/EU	I I 3G EX nA II T6 ; I I 3D EX tD A22 IP67 T85°C
Émissions:	Groupe de risque exempté (RG 0) selon IEC 62471

REGLAGES

EASY TOUCH™

Le détecteur utilise la technologie brevetée du mode d'apprentissage **EASY TOUCH™**. Il permet un paramétrage rapide et sûr du produit. Deux modes de réglages sont possibles:

- **EASY TOUCH™**, en appuyant sur la touche SET de manière prolongée, on obtient une acquisition standard.
- **ACQUISITION FINE**, à utiliser uniquement dans des conditions particulières lorsque le mode **EASY TOUCH™** s'est avéré insuffisant.

Paramétrage S5N-PA...W

Pour un réglage correct du détecteur, le repère ou l'objet luminescent doit être positionné à une distance correcte de détection pendant l'apprentissage.

- **EASY TOUCH™ (acquisition standard mode Sombre)**
La technologie **EASY TOUCH™** permet le fonctionnement prédéfini en mode Sombre pour la détection de repères foncés sur fond clair. Positionner le repère dans le champs de détection. Appuyer sur la touche SET jusqu'à l'extinction de la LED READY. Relâcher la touche SET et la LED READY s'allume de nouveau. Le détecteur peut à présent discerner le repère coloré acquis. (LED orange de sortie allumée).

- **Acquisition fine (mode Sombre ou Clair)**

Dans ce mode, on obtient une précision de détection maximale que ce soit en mode Sombre ou Clair (repère plus clair que le fond). Les modes CLAIR/SOMBRE sont sélectionnés automatiquement par le détecteur.

Positionner le repère dans le champs de détection. Appuyez sur le bouton SET jusqu'à ce que la LED verte READY s'éteigne.

Maintenez le bouton SET enfoncé jusqu'à ce que la LED READY s'allume (3s).

Le capteur acquiert l'encoche.

Lorsque la DEL READY clignote lentement, positionnez l'arrière-plan de façon à ce qu'il coïncide avec le point du capteur et appuyez à nouveau sur le bouton SET.

Si la DEL READY s'allume en permanence, cela signifie que l'acquisition a réussi ; si la DEL clignote rapidement, cela signifie que l'acquisition a échoué en raison d'un contraste insuffisant. En appuyant sur la touche SET, le capteur revient au réglage précédent. Répétez la procédure depuis le début.

Le capteur peut alors détecter avec précision le repère colorée acquis auparavant (LED orange de sortie allumée).

Datalogic S.r.l.

Via S. Vitalino 13 - 40012 Calderara di Reno - Italy
Tel: +39 051 3147011 - Fax: +39 051 3147205 - www.datalogic.com

Liens utiles sur www.datalogic.com : **Contactez Nous, Terms and Conditions, Support.**

La période de garantie pour ce produit est de 36 mois. Voir les Conditions Générales de Vente sur www.datalogic.com pour plus de détails.



Pour toute information relative à l'élimination des déchets électroniques (WEEE), veuillez consulter le site internet www.datalogic.com.

© 2019-2021 Datalogic S.p.A. et/ou ses filiales • TOUS DROITS RÉSERVÉS.
• Aucune partie de cette documentation ne peut être reproduite, stockée ou introduite dans un système de recherche, ni transmise sous quelque forme ou par quelque moyen que ce soit, ni à quelque fin que ce soit, sans l'autorisation écrite expresse de Datalogic S.p.A. et/ou ses filiales. Datalogic et le logo Datalogic sont des marques de commerce de Datalogic S.p.A. déposées dans de nombreux pays, y compris les États Unis et l'Union Européenne. Toutes les autres marques de commerce et marques sont la propriété de leurs détenteurs respectifs. Datalogic se réserve le droit d'apporter des modifications et des améliorations.

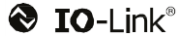
821006282 Rev.D



S5N-PA...W

对比度传感器

说明书



有关 IO-Link 通信的信息，请参阅本手册最后一页。

控制

输出 LED

黄色 LED 亮起表示 N.O. (常开) 输出状态为已关闭。

就绪 LED

绿色 LED 表示正常运行功能。

如果绿色 LED 闪烁，则采集失败。

请参阅“设置”段落了解设置步骤指示。

SET 按钮

长按按钮可激活自设置步骤。

安装

S5N-PA...W：使用专用垫圈和封闭式 24 mm 螺母（最大拧紧扭矩 1.5 Nm），可以通过 M18x1 螺纹体经 $\varnothing 18$ mm 孔将传感器固定。

或者，可以使用两个螺钉（M3x22 或更长）和螺母通过外壳的两个孔安装传感器。

在各种可能的解决方案中，我们建议选择能够提供信号 LED 的最佳可见性和最方便使用 SET 按钮的组合。

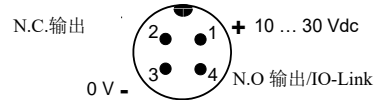
22 mm 螺母、h=8 mm（2 Nm 最大拧紧扭矩）可用于保证更高的扭矩。

从传感器镜头的前表面开始测量工作距离。

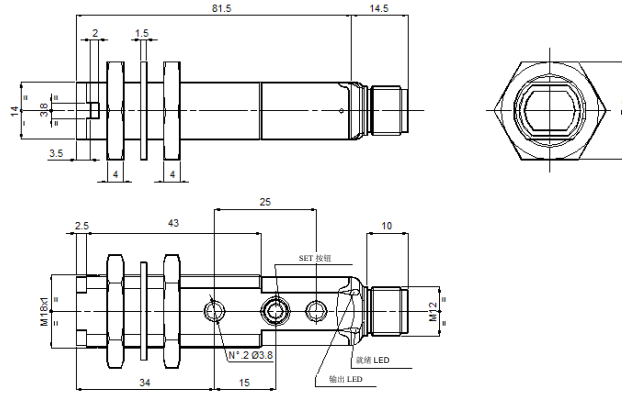
连接

连接符合 EN 60947-5-2 标准。

M12 连接器



尺寸



技术数据

电源：	10 ... 30 Vdc (极限值)
纹波：	最大 2 Vpp
电流消耗 (不包括输出电流)：	最大 25 mA。
输出：	N.O. 和 N.C.：PNP 或 NPN；最大 30 Vcc (短路保护)
输出电流：	最大 100 mA。
电容性负载：	Cmax <= 1.5 μ F @24V, Iload = 100mA Cmax <= 3.5 μ F @24V, Iload = 10mA
输出饱和电压：	最大 2 V。
响应时间：	100 μ s
开关频率：	5 kHz
抖动	50 μ s
指示灯：	输出 LED (黄色) / 就绪 LED (绿色)
设置：	SET 按钮
工作模式：	N.O. 输出时为 LIGHT 模式/N.C. 输出时为 DARK 模式
数据保留：	非易失性 EEPROM 存储器
工作温度：	-10 ... 55 °C
储存温度：	-20 ... 70 °C
绝缘强度：	500 Vac 1 min., 电子设备与外壳之间
绝缘电阻：	>20 M Ω 500 Vdc, 电子设备与外壳之间
工作距离 (典型值)：	10 mm \pm 2 mm
最小光斑尺寸：	4.5 mm
发射类型：	白光 LED (400-700 nm)
环境光抑制：	符合 EN 60947-5-2
振动：	每个轴 0.5 mm 振幅, 10 ... 55 Hz 频率 (EN60068-2-6)
抗冲击性：	每个轴 11 ms (30 G) 6 次冲击 (EN60068-2-27)
外壳：	PBT
镜头：	PMMA
机械保护：	IP67 金属版本 1 型外壳
连接：	M12 - 4 针连接器
重量：	连接器版本最大 25 g。
ATEX 2014/34/EU	I 13G EX nA II T6 ; I 13D EX ID A22 IP67 T85 °C
发射：	免除风险组 (RG0) 符合 IEC 62471

设置

EASY TOUCH™

传感器使用获得专利的 EASY TOUCH™ 技术，可对产品进行快速安全的自设置。

提供两种不同的设置可能性：

- EASY TOUCH™；长按 SET 按钮可进行自设置。
- 精细检测；仅在特别关键的情况下使用，此设置步骤仅在 EASY TOUCH™ 不充分时使用。

S5N-PA...W 设置

为实现正确的传感器功能，必须将要检测的有色标记或物体放置在正确的读取距离处。

EASY TOUCH™ (DARK 模式下的标准检测)

EASY TOUCH™ 技术可在 DARK 模式下工作 (标记表示比背景相对更低的光强度)。

必须将要检测的标记正确放置在传感器光斑内正确的读取距离处。

按下 SET 按钮，直到就绪 LED 熄灭。

松开 SET 按钮，等待就绪 LED 亮起。

传感器现在准备好检测预设的有色标记或物体 (当 N.O. 输出关闭时，输出 LED 亮起)。

精细检测 (DARK 或 LIGHT 模式)

此模式提供更高的检测精度。

传感器可在 DARK 工作模式或 LIGHT 工作模式 (暗背景上的浅色标记) 下工作。

传感器自动选择工作模式。

必须将要检测的标记正确放置在传感器光斑内正确的读取距离处。

按下 SET 按钮，直到就绪 LED 熄灭。

按住 SET 按钮，直到就绪 LED 亮起 (3s)。

传感器正在采集标记。

当就绪 LED 缓慢闪烁时，将背景放置在与传感器光斑一致的位置，然后再次按下 SET 按钮。

如果就绪 LED 指示灯常亮，则表示采集成功；如果该 LED 快速闪烁，则表示因对比度不足而导致采集失败。按下 SET 按钮可使传感器返回到之前的设置。从头开始重复该步骤。

当传感器位于预设的有色标记上时，输出 LED 亮起，N.O. 输出关闭。

Datalogic S.r.l.

Via S. Vitalino 13 - 40012 Calderara di Reno - Italy

电话：+39 051 3147011 - 传真：+39 051 3147205 - www.datalogic.com

www.datalogic.com 上的网站帮助链接：[联系我们](#)、[条款和条件](#)、[支持](#)。

本产品的保修期为 36 个月。有关详细信息，请参阅“一般销售条款和条件”。



有关处置报废电子电气设备 (WEEE) 的信息，请参阅网站 www.datalogic.com。

© 2019-2021 Datalogic S.p.A. 和/或其附属机构。保留所有权利。在不限制版权所有权的条件下，或未经 Datalogic S.p.A. 和/或其附属机构的书面许可的情况下，不得对此文档的任何一部分进行复制、存储或将其引入检索系统，不得以任何形式、通过任何方法对此文档进行传播，不得将此文档用于任何目的。Datalogic 和 Datalogic 标志是 Datalogic S.p.A. 在美国和欧盟等许多国家和地区的注册商标。所有其他商标和牌名是其相关所有者的财产。Datalogic 有权对本文档进行修正和改进，而无需事先通知。



S5N

IO-Link® parameters

PHYSICAL LAYER

Description	
IO-Link Revision	1.1
SIO Modus	YES
Min Cycle Time	5 ms (LED models) / 8 ms (Laser models)
Transmission Rate	38,4 kbit/s (COM2)
Process Data Length	PDInput: 24 Bit PDOOutput: 1 Bit
M-Sequence Capability	PREOPERATE: TYPE_0 OPERATE: TYPE_2_V ISDU: supported

FEATURES

Description	
Block Parameter	YES
Data Storage	YES
Supported Access Locks	Parameter (write) access Data Storage
Profile Characteristic	Device Profile: Smart Sensor Function Class: Device Identification Function Class: Binary Data Channel Function Class: Process Data Variable Function Class: Device Diagnosis Function Class: Teach Channel Function Class: Teach-in Single Value Function Class: Transducer Disable

SERVICE DATA

The following ISDUs will not be saved via Data Storage: Device Access Locks (index 0xC), Teach-in Channel (index 0x3A), Adjustment Mode (index 0x66)

System Parameters							
Index (dec)	Parameter Object Name	Lenght	Subindex (offset)	Value/Range	Description	Data Type	Access*
0x000C (12)	Device Access Locks	2 octets		Bit 1: Data Storage (0 = unlocked, 1 = locked)	Standardized Device locking functions: Bit 0: Parameter (write) access (not used) Bit 1: Data Storage Bit 2: Local parameterization (Not used) Bit 3: Local user interface (Not used) Bit 4-15: Reserved	RecordT	R/W
0x000D (13)	Profile Characteristics	2 octets 2 octets 2 octets 2 octets 2 octets 2 octets 2 octets		0x0001 0x8000 0x8001 0x8002 0x8003 0x8004 0x8007 0x800C	Smart Sensor Profile Device Identification Binary Data Channel (BDC) Process Data Variable (PDV) Device Diagnosis Teach Channel Teach-in single value Transducer Disable	ArrayT of UIntegerT16	RO
0x000E (14)	PDInput Descriptor	3 octets 3 octets 3 octets 3 octets		0x01.0x01.0x00 0x01.0x01.0x01 0x01.0x01.0x02 0x01.0x01.0x03 0x02.0x10.0x08	SSC1 (OUT0) SSC2 (OUT1) TEACH STATUS FLAG STABILITY (C01) / ALARM (B01) PDV1 (NORMALIZED DISTANCE (M03) / LIGHT RECEIVED (W03, B01, C01, T01))	ArrayT of OctetStringT3	RO
0x000F (15)	PDOOutput Descriptor	3 octets		0x01.0x01.0x00	TRANSDUCER DISABLE	ArrayT of OctetStringT3	RO

*RO = read only, WO = write only, R/W = read/write

Identification Parameters								
Index (dec)	Parameter Object Name	Length	Subindex (offset)	Value/Range	Description	Data Type	Access*	Remark
0x0010 (16)	Vendor Name	9 octets		DATALOGIC	Informative	StringT	RO	
0x0011 (17)	Vendor Text	19 octets		Empower your vision		StringT	RO	
0x0012 (18)	Product Name	15 octets		See "Device variant collection" on page 5	Detailed product name	StringT	RO	
0x0013 (19)	Product ID	5 octets		See "Device variant collection" on page 5	Product identification	StringT	RO	
0x0014 (20)	Product Text	21 octets		See "Device variant collection" on page 5		StringT	RO	
0x0015 (21)	Serial Number	9 octets			Unique serial number	StringT	RO	
0x0016 (22)	Hardware Revision	5 octets		RevAE		StringT	RO	
0x0017 (23)	Firmware Revision	5 octets		5.0.0		StringT	RO	
0x0018 (24)	Application Specific Tag	32 octets		*** (default)	Tag application defined by user	StringT	R/W	Saved in non-volatile memory
0x0019 (25)	Function Tag	32 octets		*** (default)	Additional tag for device function identification	StringT	R/W	Saved in non-volatile memory
0x001A (26)	Location Tag	32 octets		*** (default)	Additional tag for device function identification	StringT	R/W	Saved in non-volatile memory

Observation / Diagnostic Parameters								
Index (dec)	Parameter Object Name	Length	Subindex (offset)	Value/Range	Description	Data Type	Access*	Remark
0x0028 (40)	Process Data Input	3 octets			Read last valid Process Data Input from PDin channel	Device specific	RO	
0x0029 (41)	Process Data Output	1 octet			Read last valid Process Data Output from PDout channel	Device specific	RO	
0x0052 (82)	Device Temperature	2 octets 2 octets 2 octets 2 octets 2 octets	1(64) 2(48) 3(32) 4(16) 5(0)		Device temperature actual Device min. temperature since powerup Device max. temperature since powerup Device min. temperature during lifetime Device max. temperature during lifetime	IntegerT IntegerT IntegerT IntegerT IntegerT	RO RO RO RO RO	
0x0053 (83)	Device Temperature Threshold	2 octets 2 octets	1(16) 2(0)		Device min. temperature threshold (B01, C01, T01) Device max. temperature threshold (B01, C01, T01)	IntegerT IntegerT	R/W	Saved in non-volatile memory every hour. Events are generated if the device temperature exceeds the thresholds.
0x0057 (87)	Operating Hours	4 octets 4 octets 4 octets	1(64) 2(32) 3(0)	0...(2^32)-1	Operating Hours: device operating hours. Not resettable by user. Operating Hours Maintenance: device operating hours, reset on system command "Confirm Maintenance". Operating Hours Power Up: Time in hours since power up.	UIntegerT UIntegerT UIntegerT	RO RO RO	
0x0024 (36)	Device Status	1 octet		0x00 → Device is operating properly 0x01 → Maintenance Required 0x02 → Out of specification 0x03 → Functional Check 0x04 → Failure	Contains current status of the device	UIntegerT	RO	
0x0025 (37)	Detailed Device Status	3 octets			Information about currently pending Events. Implemented as dynamic list.	UIntegerT	RO	
0x00BE (190)	Excess gain	2 octets		100...900	Excess gain (EG) = 0 if signal is under threshold (B01 LED, C01, T01)	UIntegerT	RO	

*RO = read only, WO = write only, R/W = read/write

Teach-in Parameters								
Index (dec)	Parameter Object Name	Lenght	Subindex (offset)	Value/Range	Description	Data Type	Access*	Remark
0x003A (58)	TI Select	1 octet		0x00 = SSC1 (default, C/Q pin and DO pin)	Selection for Teach-in channel (volatile)	UIntegerT	R/W	C/Q and DO outputs are antivalent. Teach SSC1 equals to teach SSC2
0x003B (59)	TI Result	1 octet	1(0) 2(4) 3(5)	Teach-in State Flag SP1 TP1 Flag SP2 TP1	See IO-Link Smart Sensor Profile	UIntegerT4 BooleanT BooleanT	RO	
0x003C (60)	SSC1 Param	2 octets 2 octets	1(16) 2(0)	0-4095 Not used	Normalized distance (M03) / Switching threshold (W03) / Trimmer value (sensitivity adjustment) (Trimmer models)	UIntegerT	R/W	Saved in non-volatile memory
0x003D (61)	SSC1 Config	1 octet	1(24)	0x00: High Active (default C01, M03, W03) 0x01: Low Active (default B01, T01)	C/Q pin configuration	UIntegerT	R/W	Saved in non-volatile memory
		1 octet	2(16)	0x01: Single Point (default)		UIntegerT		
		2 octets	3(0)	Not used (M03) 0 ..10 Hysteresis (W03) 0 - 1 Hysteresis (Trimmer models)		UIntegerT		
0x003E (62)	SSC2 Param	2 octets 2 octets	1(16) 2(0)	0-4095 Non used	Normalized distance	UIntegerT	R/W	Saved in non-volatile memory
0x003F (63)	SSC2 Config	1 octet	1(24)	0x00: High Active (default B01, T01) 0x01: Low Active (default C01, M03, W03)	DO pin configuration	UIntegerT	R/W	Saved in non-volatile memory
		1 octet	2(16)	0x01: Single Point (default)		UIntegerT		
		2 octets	3(0)	Not used (M03) 0 ..10 Hysteresis (W03) 0 - 1 Hysteresis (Trimmer models)		UIntegerT		
0x0066 (102)	Adjustment mode	1 octet		0x00 = manual (default) 0x01 = IO-Link	Status of trimmer regulation (manual/IO-Link) (B01, C01, T01)	BooleanT	R/W	

*RO = read only, WO = write only, R/W = read/write

Device Specific Parameters								
Index (dec)	Parameter Object Name	Length	Subindex (offset)	Value/Range	Description	Data Type	Access*	Remark
0x0048 (72)	Delay Settings	1 octet	1(64)	0 = no delay (default) 0x2 = Delay ON 0x3 = One Shot 0x4 = Delay OFF	Select Delay mode (ON / OFF/ ONE SHOT)	UIntegerT	R/W	Saved in non-volatile memory
		4 octets	2(32)	0...(2 ³²)-1	Delay ON value = Delay [ms] *1000 / 141 (M03) Delay [ms] *1000 / 45 (W03) Delay [ms] *1000 / 157 (T01/C01/B01 LED emission) Delay [ms] *1000 / 67 (C01 Laser) Delay [ms] *1000 / 70 (B01 Laser)	UIntegerT	R/W	
		4 octets	3(0)	0...(2 ³²)-1	Delay OFF value = Delay [ms] *1000 / 141 (M03) Delay [ms] *1000 / 45 (W03) Delay [ms] *1000 / 157 (T01/C01/B01 LED emission) Delay [ms] *1000 / 67 (C01 Laser) Delay [ms] *1000 / 70 (B01 Laser)	UIntegerT	R/W	
0x00B4 (180)	Output type	1 octet	1(8)	0x01 = PNP (default) 0x03 = Push Pull ⁽¹⁾	Output type of C/Q pin when in SIO mode	UIntegerT	R/W	Saved in non-volatile memory
		1 octet	2(0)	0x01 = PNP (default) 0x02 = NPN 0x03 = Push Pull	Output type of DO pin	UIntegerT	R/W	

⁽¹⁾ The No Output configured in Push Pull mode with an NPN load does not reactivate after a short circuit condition. Remove the short circuit condition and cycle power to the sensor.

Standard Command						
Index (dec)	Command Name	Length	Value (dec)	Description	Access*	
0x0002 (2)	SP1 Single Value Teach	1 octet	0x41 (65)	Acquisition EASY (refer to User's Manual) (M03, W03) / Teach Set Point (B01, C01, T01)	WO	
0x0002 (2)	SP1 Teach TP1	1 octet	0x43 (67)	Acquisition FINE: Mark Detection (refer to User's Manual) (W03)	WO	
0x0002 (2)	SP1 Teach TP2	1 octet	0x44 (68)	Acquisition FINE: Background Detection (refer to User's Manual) (W03)	WO	
0x0002 (2)	Teach FINE	1 octet	0x4B (75)	Acquisition FINE (refer to User's Manual) (M03)	WO	
0x0002 (2)	Teach CANCEL	1 octet	0x4F (79)	Exit from teach FAIL status (M03) / Exit from Fine detection (W03)	WO	
0x0002 (2)	Restore Factory Settings	1 octet	0x82 (130)	Restore factory settings (Device Access Locks, Application Specific Tag, Function Tag, Location Tag, SSC1 Param, SSC2 Param, Delay Settings, Output Type, Adjust Mode)	WO	
0x0002 (2)	Confirm Maintenance	1 octet	0xA5 (165)	Reset Maintenance parameters (Operating Hours Maintenance, Minimum device temperature since powerup, Maximum device temperature since powerup, Device Status, Detailed Device Status)	WO	
0x0002 (2)	Disable IO-Link adjustment	1 octet	0xAB (171)	Disable teach via IO-Link, re-enable trimmer adjustment (B01, C01, T01)	WO	
0x0002 (2)	Start / Stop Ping	1 octet	0xAF (175)	Feature to identify the sensor by yellow led blinking	WO	

Events					
Event code (dec)	Event name	Event mode	Event type	Device status	Remarks
0x4220 (16928)	Temperature underrun	Appears / Disappears	Warning	Out of specification	only B01, C01, T01
0x4210 (16912)	Temperature overrun	Appears / Disappears	Warning	Out of specification	
0x5100 (20736)	General power supply fault	Appears / Disappears	Error	Failure	
0x7710 (30480)	Short circuit - Check installation	Appears / Disappears	Error	Failure	
0x8C40 (35904)	Maintenance required - Lens cleaning	Appears / Disappears	Notification	Maintenance required	only B01
0x8CA0 (36000)	Laser fault	Appears / Disappears	Error	Failure	only Laser models

PROCESS DATA

Process Data Output							
Byte 0							
7	6	5	4	3	2	1	0
Not used							TRANSDUCER DISABLE
Process Data Input							
Byte 2							
23	22	21	20	19	18	17	16
PDV1 (Normalized distance (M03) ⁽²⁾ / LIGHT RECEIVED (W03, B01, C01, T01) (MSB))							
Byte 1							
15	14	13	12	11	10	9	8
PDV1 (Normalized distance (M03) ⁽²⁾ / LIGHT RECEIVED (W03, B01, C01, T01) (LSB))							
Byte 0							
7	6	5	4	3	2	1	0
Not used				Not used (W03, M03, T01), Stability (C01) Alarm (B01)	TEACH-IN	SSC2 (DO pin)	SSC1 (C/Q pin)

⁽²⁾ Process data will not be valid in case of out-of-range values.

DEVICE VARIANT COLLECTION

Product name	Product ID	Product text	Device ID
S5N-PA-5-C01-OZ	02210	Diffuse proximity	2
S5N-MA-5-C01-OZ	22200	Diffuse proximity	
S5N-PA-5-M03-OZ	02230	Background suppression	3
S5N-MA-5-M03-OZ	22170	Background suppression	
S5N-PA-5-W03-OZ	02240	Mark reader	4
S5N-PL-5-C01-OZ	02260	Diffuse proximity laser	5
S5N-ML-5-C01-OZ	22190	Diffuse proximity laser	
S5N-PL-5-B01-OZ	02250	Reflex polarized laser	6
S5N-ML-5-B01-OZ	22180	Reflex polarized laser	
S5N-PA-5-B01-OZ	02200	Reflex polarized	7
S5N-MA-5-B01-OZ	22160	Reflex polarized	
S5N-PA-5-T01-OZ	02220	Reflex transparent	8

EN	CE Compliance
<p>CE marking states the compliance of the product with essential requirements listed in the applicable European directive. Since the directives and applicable standards are subject to continuous updates, and since the manufacturer promptly adopts these updates, therefore the EU declaration of conformity is a living document. The EU declaration of conformity is available for competent authorities and customers through the manufacturer's commercial reference contacts. Since April 20th, 2016 the main European directives applicable to the products require inclusion of an adequate analysis and assessment of the risk(s). This evaluation was carried out in relation to the applicable points of the standards listed in the Declaration of Conformity. These products are mainly designed for integration purposes into more complex systems. For this reason, it is under the responsibility of the system integrator to do a new risk assessment regarding the final installation.</p> <p>Warning This is a Class A product. In a domestic environment this product may cause radio interference in which case the user may be required to take adequate measures.</p>	

IT	Conformità CE
<p>La marcatura CE dichiara la conformità del prodotto con i requisiti essenziali elencati nella direttiva europea applicabile. Essendo le direttive e le normative applicabili soggette a continui aggiornamenti, e dato che il costruttore adotta immediatamente tali aggiornamenti, la dichiarazione di conformità CE è un documento vivo. La dichiarazione di conformità CE è disponibile per le autorità competenti e i clienti tramite i contatti commerciali di riferimento al costruttore. Dal 20 aprile 2016, le principali direttive europee applicabili ai prodotti richiedono l'inserimento di un'adeguata analisi e valutazione dell/i rischi(o). Tale valutazione è stata realizzata in relazione ai punti applicabili delle normative elencate nella Dichiarazione di Conformità. Questi prodotti sono progettati principalmente per essere integrati in sistemi più complessi. Per questo motivo, l'integratore di sistemi è responsabile della realizzazione di una nuova valutazione dei rischi riguardante l'installazione finale.</p> <p>Attenzione Si tratta di un prodotto di Classe A. In un ambiente domestico questo prodotto può generare interferenze radio. In tal caso è necessario prendere le dovute misure.</p>	

DE	EG-Konformität
<p>Die CE-Kennzeichnung bestätigt die Konformität des Produkts mit den wesentlichen Anforderungen der geltenden europäischen Richtlinien. Da die Richtlinien und anwendbaren Normen laufend aktualisiert werden und der Hersteller diese Aktualisierungen umgehend übernimmt, ist die EU-Konformitätserklärung ein fortschreitendes Dokument. Die EU-Konformitätserklärung ist für zuständige Behörden und Kunden über die Handelskontakte von dem Hersteller erhältlich. Seit dem 20. April 2016 erfordern die wichtigsten für diese Produkte anwendbaren Europäischen Richtlinien die Integration einer angemessenen Analyse und der Bewertung der Risiken. Diese Bewertung wird in Bezug auf die anwendbaren Punkte der in der Konformitätserklärung aufgelisteten Normen durchgeführt. Diese Produkte werden in erster Linie für die Integration in komplexere Systeme ausgelegt. Aus diesem Grund liegt es in der Verantwortung des Systemintegrators, eine neue Risikobewertung der Endinstallation vorzunehmen.</p> <p>Warnung Dies ist ein Produkt nach Klasse A. In einem häuslichen Umfeld kann dieses Produkt Funkstörungen auslösen, gegebenenfalls hat der Benutzer dann angebrachte Maßnahmen zu ergreifen.</p>	

FR	Conformité CE
<p>La marque CE indique la conformité du produit aux exigences essentielles énoncées dans la directive européenne applicable. Les directives et les normes applicables sont sujettes à des mises à jour de manière continue et le constructeur adopte rapidement ces mises à jour ; la déclaration de conformité UE est par conséquent un document vivant. La déclaration de conformité UE est disponible aux autorités compétentes et aux clients à travers les interlocuteurs commerciaux de référence des constructeurs. Depuis le 20 Avril 2016 les principales directives européennes applicables aux produits exigent l'inclusion d'une analyse et d'une évaluation adéquates du/des risque/s. Cette évaluation a été réalisée en relation avec les points applicables des normes indiquées dans la Déclaration de Conformité. Ces produits sont principalement conçus à des fins d'intégration dans des systèmes plus complexes. Pour cette raison, il est de la responsabilité de l'intégrateur de système d'effectuer une nouvelle évaluation des risques concernant l'installation finale.</p> <p>Avertissement Ceci est un produit de Classe A. Dans un environnement domestique, ce produit peut provoquer des interférences radio auquel cas l'utilisateur peut se trouver dans l'obligation de prendre des mesures adéquates.</p>	

ES	Conformidad CE
<p>La marca CE establece la conformidad del producto con los requisitos fundamentales enumerados en la directiva europea aplicable. Debido a que las directivas y normativas aplicables están sujetas a actualización continua, como el constructor adopta estas actualizaciones de inmediato, la declaración de conformidad UE es un documento activo. La declaración de conformidad UE está disponible para las autoridades competentes y para los clientes a través de los contactos comerciales de referencia del constructor. Desde el 20 de abril de 2016, las principales directivas europeas aplicables a los productos exigen la inclusión de un idóneo análisis y evaluación de riesgos. Esta evaluación ha sido efectuada sobre los puntos aplicables de la normativa indicada en la Declaración de Conformidad. Estos productos han sido diseñados a fin de ser integrados en sistemas más complejos. Por ello, es responsabilidad del integrador del sistema efectuar una nueva evaluación de riesgos relativa a la instalación final.</p> <p>Advertencia Este es un producto de Clase A. En un entorno doméstico, este producto puede causar interferencias radioeléctricas; en este caso, el usuario debería tomar medidas adecuadas.</p>	

NL	EU-conformiteitsverklaring
<p>Met de CE-markering wordt verklaard dat het product voldoet aan de essentiële eisen zoals vermeld in de toepasselijke Europese richtlijnen. Daar de richtlijnen en de toepasselijke normen onderhevig zijn aan voortdurende aanpassingen, en de fabrikant deze aanpassingen direct toepast, is de EU-conformiteitsverklaring een levend document. De EU-conformiteitsverklaring is beschikbaar voor bevoegde autoriteiten en klanten via contactgegevens voor commerciële referentie. Sinds 20 april 2016 vereisen de belangrijkste Europese richtlijnen de inclusie van een adequate risicoanalyse- en beoordeling. Deze beoordeling werd uitgevoerd met betrekking tot de toepasselijke punten van de normen zoals vermeld in de Conformiteitsverklaring. Deze producten zijn voornamelijk ontworpen voor integratie in complexere systemen. Om deze reden is het de verantwoordelijkheid van de systeemintegrator om een nieuwe risicobeoordeling uit te voeren met betrekking tot de definitieve installatie.</p> <p>Waarschuwing Dit is een Klasse A product. In een woonomgeving kan dit product radiostoring veroorzaken, in welk geval de gebruiker mogelijk verplicht is om adequate maatregelen te treffen.</p>	

WARRANTY

Datalogic warrants that the Products shall be free from defects in materials and workmanship under normal and proper use during the Warranty Period. Products are sold on the basis of specifications applicable at the time of manufacture and Datalogic has no obligation to modify or update Products once sold. The Warranty Period shall be **three years** from the date of shipment by Datalogic, unless otherwise agreed in an applicable writing by Datalogic.

Datalogic will not be liable under the warranty if the Product has been exposed or subjected to any: (1) maintenance, repair, installation, handling, packaging, transportation, storage, operation or use that is improper or otherwise not in compliance with Datalogic's instruction; (2) Product alteration, modification or repair by anyone other than Datalogic or those specifically authorized by Datalogic; (3) accident, contamination, foreign object damage, abuse, neglect or negligence after shipment to Buyer; (4) damage caused by failure of a Datalogic-supplied product not under warranty or by any hardware or software not supplied by Datalogic; (5)any device on which the warranty void seal has been altered, tampered with, or is missing; (6) any defect or damage caused by natural or man-made disaster such as but not limited to fire, water damage, floods, other natural disasters, vandalism or abusive events that would cause internal and external component damage or destruction of the whole unit, consumable items; (7) use of counterfeit or replacement parts that are neither manufactured nor approved by Datalogic for use in Datalogic-manufactured Products; (8) any damage or malfunctioning caused by non-restoring action as for example firmware or software upgrades, software or hardware reconfigurations etc.; (9) loss of data; (10) any consumable or equivalent (e.g. cables, power supply, batteries, etc.); or (11) any device on which the serial number is missing or not recognizable. THE DATALOGIC WARRANTIES ARE EXCLUSIVE AND IN LIEU OF ALL OTHER WARRANTIES, WHETHER WRITTEN, EXPRESS, IMPLIED, STATUTORY OR OTHERWISE, INCLUDING, BUT NOT LIMITED TO, THE IMPLIED WARRANTIES OF MERCHANTABILITY AND FITNESS FOR PARTICULAR PURPOSE. DATALOGIC SHALL NOT BE LIABLE FOR ANY DAMAGES SUSTAINED BY BUYER ARISING FROM DELAYS IN THE REPLACEMENT OR REPAIR OF PRODUCTS UNDER THE ABOVE. THE REMEDY SET FORTH IN THE WARRANTY STATEMENT IS THE BUYER'S SOLE AND EXCLUSIVE REMEDY FOR WARRANTY CLAIMS. NO EXTENSION OF THIS WARRANTY WILL BE BINDING UPON DATALOGIC UNLESS SET FORTH IN WRITING AND SIGNED BY DATALOGIC'S AUTHORIZED REPRESENTATIVE. DATALOGIC'S LIABILITY FOR DAMAGES ON ACCOUNT OF A CLAIMED DEFECT IN ANY PRODUCT DELIVERED BY DATALOGIC SHALL IN NO EVENT EXCEED THE PURCHASE PRICE OF THE PRODUCT ON WHICH THE CLAIM IS BASED. DATALOGIC SHALL NOT BE LIABLE FOR DAMAGES RELATING TO ANY INSTRUMENT, EQUIPMENT, OR APPARATUS WITH WHICH THE PRODUCT SOLD UNDER THIS AGREEMENT IS USED. Further details on warranty coverage, rights and conditions are addressed under and regulated by the Terms and Conditions of Sales of Datalogic available at https://www.datalogic.com/terms_conditions_sales.

GARANZIA

Datalogic garantisce che i Prodotti sono esenti da difetti di materiale e lavorazione in condizioni di utilizzo normale e corretto durante il Periodo di Garanzia. I Prodotti sono venduti sulla base delle specifiche applicabili al momento della produzione e Datalogic non ha alcun obbligo di modifica o aggiornamento dei Prodotti dopo la vendita. Il Periodo di Garanzia sarà di **tre anni** dalla data di spedizione da parte di Datalogic, se non diversamente concordato per iscritto da Datalogic.

La garanzia è esclusa in caso di: (1) manutenzione, riparazione, installazione, movimentazione, imballaggio, trasporto, stoccaggio, funzionamento o uso improprio o comunque non conforme alle istruzioni di Datalogic; (2) alterazione, modifica o riparazione del Prodotto da parte di persone diverse da Datalogic o da quelle specificamente autorizzate da Datalogic; (3) incidente, contaminazione, danno da oggetti estranei, abuso, incuria o negligenza dopo la spedizione all'Acquirente; (4) danno causato da guasto di un prodotto fornito da Datalogic non coperto da garanzia o da qualsiasi hardware o software non fornito da Datalogic; (5) qualsiasi dispositivo in cui il sigillo di garanzia sia stato alterato, manomesso o sia mancante; (6) qualsiasi difetto o danno causato da disastri naturali o causati dall'uomo, quali, a titolo esemplificativo ma non esaustivo, incendi, danni causati dall'acqua, inondazioni, altri

disastri naturali, atti vandalici o eventi illeciti che possano causare danni interni ed esterni ai componenti o la distruzione dell'intera unità, articoli di consumo; (7) uso di pezzi contraffatti o di ricambio che non sono né prodotti né approvati da Datalogic per l'uso nei Prodotti fabbricati da Datalogic; (8) qualsiasi danno o malfunzionamento causato da azioni di non ripristino, come ad esempio aggiornamenti del firmware o del software, riconfigurazioni del software o dell'hardware, ecc. (9) perdita di dati; (10) qualsiasi materiale di consumo o equivalente (ad esempio cavi, alimentazione, batterie, ecc.); o (11) qualsiasi dispositivo su cui manchi o non sia riconoscibile il numero di serie.

LE GARANZIE DI DATALOGIC SONO ESCLUSIVE E SOSTITUTIVE DI TUTTE LE ALTRE GARANZIE, SIA SCRITTE, ESPRESSE, IMPLICITE, STATUTARIE O DI ALTRO TIPO, IVI INCLUSE, SENZA LIMITAZIONE, LE GARANZIE IMPLICITE DI COMMERCIALITÀ E IDONEITÀ PER SCOPI PARTICOLARI. DATALOGIC NON SARÀ RESPONSABILE DI EVENTUALI DANNI SUBITI DALL'ACQUIRENTE DERIVANTI DA RITARDI NELLA SOSTITUZIONE O NELLA RIPARAZIONE DEI PRODOTTI AI SENSI DI QUANTO SOPRA. IL RIMEDIO INDICATO NELLA DICHIARAZIONE DI GARANZIA È L'UNICO ED ESCLUSIVO RIMEDIO DELL'ACQUIRENTE PER LE RICHIESTE DI GARANZIA. NESSUNA ESTENSIONE DELLA PRESENTE GARANZIA SARÀ VINCOLANTE PER DATALOGIC, SALVO CHE NON SIA INDICATA PER ISCRITTO E FIRMATA DAL RAPPRESENTANTE AUTORIZZATO DI DATALOGIC. LA RESPONSABILITÀ DI DATALOGIC PER DANNI CAUSATI DA UN DIFETTO RIVENDICATO SU QUALSIASI PRODOTTO CONSEGNATO DA DATALOGIC NON SUPERERÀ IN NESSUN CASO IL PREZZO DI ACQUISTO DEL PRODOTTO OGGETTO DEL RECLAMO. DATALOGIC NON SARÀ RESPONSABILE DI DANNI RELATIVI A QUALSIASI STRUMENTO, ATTREZZATURA O APPARECCHIO CON CUI VIENE UTILIZZATO IL PRODOTTO VENDUTO AI SENSI DEL PRESENTE CONTRATTO. Ulteriori dettagli sulla copertura della garanzia, i diritti e le condizioni inerenti sono trattati e disciplinati dalle Condizioni di Vendita di Datalogic disponibili all'indirizzo https://www.datalogic.com/terms_conditions_sales.

GEWÄHRLEISTUNG

Datalogic gewährleistet, dass die Produkte unter normalen und sachgerechten Nutzungsbedingungen für die Dauer der Garantiezeit frei von Material- und Verarbeitungsmängeln sind. Die Produkte werden auf Grundlage der zum Zeitpunkt der Herstellung geltenden Spezifikationen verkauft und Datalogic ist nach dem Verkauf in keiner Weise zur Änderung oder Aktualisierung der Produkte verpflichtet. Die Garantiezeit beträgt **drei Jahre** ab dem Datum des Versands durch Datalogic, wenn von Datalogic keine andere schriftliche Vereinbarung getroffen wurde. Datalogic übernimmt keine Haftung im Rahmen der Garantie, wenn das Produkt einer der folgenden Bedingungen ausgesetzt wurde oder einer dieser Bedingungen unterliegt: (1) Unsachgemäße oder wie auch immer nicht den Anweisungen von Datalogic entsprechende Wartung, Reparatur, Installation, Handhabung, Verpackung, Beförderung, Lagerung, Betriebsweise oder Nutzung; (2) Umgestaltung, Änderung oder Reparatur des Produkts durch andere, nicht zu Datalogic gehörige oder nicht von Datalogic speziell autorisierte Personen; (3) Unfall, Verunreinigung, Beschädigung durch Fremdkörper, Missbrauch, Nachlässigkeit oder Fahrlässigkeit nach dem Versand an den Käufer; (4) Schaden aufgrund Defekts eines von Datalogic gelieferten Produkts, das nicht unter Garantie steht oder einer nicht von Datalogic gelieferten Hardware oder Software; (5) alle Geräte, bei denen das Garantiesiegel verändert oder manipuliert wurde oder fehlt; (6) alle Mängel oder Schäden, die durch natürliche oder vom Menschen verursachte Katastrophen verursacht wurden, wie zum Beispiel aber nicht nur Brände, Wasserschäden, Überschwemmungen, sonstige Naturkatastrophen, Vandalismus oder gesetzeswidrige Ereignisse, die innere und äußere Schäden an Komponenten oder die Zerstörung der gesamten Einheit oder von Verbrauchsgütern verursachen können; (7) Verwendung von gefälschten Teilen oder Ersatzteilen, die weder von Datalogic hergestellt noch für die Verwendung in von Datalogic hergestellten Produkten zugelassen sind; (8) alle Schäden oder Fehlfunktionen, die durch die Unterlassung von Resetmaßnahmen wie z.B. Firmware- oder Softwareaktualisierungen, Neukonfigurationen der Software oder Hardware, usw. verursacht wurden; (9) Datenverlust; (10) jegliches Verbrauchsmaterial oder ähnliches Material (z.B. Kabel, Stromversorgung, Batterien, usw.); oder (11) alle Geräte, an denen die Seriennummer fehlt oder unleserlich ist.

DIE GARANTIEEN VON DATALOGIC SIND VON AUSSCHLIESSENDER ART UND ERSETZEN ALLE ANDEREN SCHRIFTLICHEN, AUSDRÜCKLICHEN, STILLSCHWEIGENDEN, GESETZLICHEN ODER

ANDERWEITIG FESTGELEGTEN GARANTIEEN, EINSCHLIESSLICH, OHNE EINSCHRÄNKUNG, DER STILLSCHWEIGENDEN GEWÄHRLEISTUNGEN DER MARKTGÄNGIGKEIT UND DER EIGNUNG FÜR BESTIMMTE ZWECKE. DATALOGIC HAFET NICHT FÜR SCHÄDEN, DIE DEM KÄUFER AUFGRUND VON VERZÖGERUNGEN BEIM ERSATZ ODER BEI DER REPARATUR DER PRODUKTE IM SINNE DER OBEN GENANNTEN BESTIMMUNGEN ENTSTEHEN. DAS IN DER GARANTIEERKLÄRUNG FESTGELEGTE RECHTSMITTEL IST DAS EINZIGE UND AUSSCHLIESSLICHE RECHTSMITTEL DES KÄUFERS BEI GARANTIEANSPRÜCHEN. KEINE ERWEITERUNG DIESER GEWÄHRLEISTUNG IST FÜR DATALOGIC BINDEND, ES SEI DENN, SIE WURDE SCHRIFTLICH FESTGELEGT UND VOM BEVOLLMÄCHTIGTEN VERTRETER VON DATALOGIC UNTERZEICHNET. DIE HAFTUNG VON DATALOGIC FÜR SCHÄDEN, DIE DURCH EINEN BEANSTANDETEN MANGEL AN EINEM VON DATALOGIC GELIEFERTEN PRODUKT VERURSACHT WURDEN, WIRD KEINESFALLS ÜBER DEN KAUFPREIS DES BEANSTANDETEN PRODUKTS HINAUSGEHEN. DATALOGIC IST NICHT VERANTWORTLICH FÜR SCHÄDEN, DIE SICH AUF IRGENDWELCHE INSTRUMENTE, AUSTRÜSTUNGEN ODER GERÄTE BEZIEHEN, MIT DENNEN DAS IM SINNE DIESER VERTRAGES VERKAUFTE PRODUKT VERWENDET WIRD. Weitere Einzelheiten zu den Garantieleistungen, Rechten und Bedingungen sind in den Allgemeinen Geschäftsbedingungen von Datalogic erläutert und geregelt, die unter https://www.datalogic.com/terms_conditions_sales zur Verfügung stehen.

GARANTIE

Datalogic garantit que les Produits seront exempts de défauts de matériaux et de fabrication dans le cadre d'une utilisation normale et appropriée pendant la Période de garantie. Les Produits sont vendus conformément aux spécifications applicables au moment de la fabrication et Datalogic n'a aucune obligation de modification ou de mise à jour des Produits après leur vente. La Période de garantie durera **trois ans** à compter de la date d'expédition par Datalogic, sauf accord contraire écrit de Datalogic.

Datalogic ne sera pas responsable sous garantie si le Produit a été exposé ou soumis à l'une des conditions ci-dessous : (1) maintenance, réparation, installation, manutention, emballage, transport, stockage, fonctionnement ou utilisation inappropriée ou de toute façon non conforme aux instructions de Datalogic ; (2) altération, modification ou réparation du Produit par toute personne autre que Datalogic ou celles spécifiquement autorisées par Datalogic ; (3) accident, contamination, dommage causé par un corps étranger, abus, insouciance ou négligence après l'expédition à l'Acheteur ; (4) dommage causé par la défaillance d'un produit fourni par Datalogic n'étant pas couvert par la garantie ou de tout matériel ou logiciel n'étant pas fourni par Datalogic ; (5) tout dispositif dans lequel le sseau de garantie a été altéré, forcé ou n'est pas présent ; (6) tout défaut ou dommage causé par des catastrophes naturelles ou d'origine humaine, telles que sans pourtant s'y limiter, un incendie, un dégât des eaux, une inondation, d'autres catastrophes naturelles, le vandalisme ou des actes illicites pouvant causer des dommages internes et externes aux composants ou la destruction de l'ensemble de l'unité, des consommables ; (7) utilisation de pièces contrefaites ou détachées qui ne sont ni fabriquées ni approuvées par Datalogic pour être employées dans les Produits fabriqués par Datalogic ; (8) tout dommage ou dysfonctionnement causé par des actions de non-restauration, telles que les mises à jour de logiciels ou de logiciels, des reconfigurations de logiciels ou de matériel, etc. (9) perte de données ; (10) tout consommable ou équivalent (par exemple, des câbles, les alimentations électriques, les batteries, etc.) ; ou (11) tout dispositif sur lequel le numéro de série est manquant ou non reconnaissable.

LES GARANTIES DE DATALOGIC EXCLUENT ET REMPLACENT TOUTES LES AUTRES GARANTIES, QU'ELLES SOIENT ÉCRITES, EXPRESSES, IMPLICITES, LÉGALES OU AUTRES, Y COMPRIS, SANS LIMITATION, LES GARANTIES IMPLICITES DE QUALITÉ MARCHANDE ET D'ADÉQUATION À UN USAGE PARTICULIER. DATALOGIC NE SERA PAS RESPONSABLE DES DOMMAGES SUBIS PAR L'ACHETEUR DU FAIT D'UN RETARD DANS LE REMPLACEMENT OU LA RÉPARATION DES PRODUITS CONFORMÉMENT À CE QUI PRÉCÈDE. LE REMÈDE INDIQUÉ DANS LA DÉCLARATION DE GARANTIE EST LE SEUL REMÈDE EXCLUSIF DE L'ACHETEUR POUR LES DEMANDES DE GARANTIE. AUCUNE EXTENSION DE CETTE GARANTIE NE LIERA DATALOGIC À MOINS QU'ELLE NE

SOIT INDIQUÉE PAR ÉCRIT ET SIGNÉE PAR LE REPRÉSENTANT AUTORISÉ DE DATALOGIC. LA RESPONSABILITÉ DE DATALOGIC POUR LES DOMMAGES CAUSÉS PAR UN DÉFAUT ALLÉGUÉ SUR TOUT PRODUIT LIVRÉ PAR DATALOGIC NE DÉPASSERA EN AUCUN CAS LE PRIX D'ACHAT DU PRODUIT FAISANT L'OBJET DE LA RÉCLAMATION. DATALOGIC NE SERA PAS RESPONSABLE DES DOMMAGES LIÉS À TOUT INSTRUMENT, ÉQUIPEMENT OU APPAREIL AVEC LEQUEL ON UTILISE LE PRODUIT VENDU DANS LE CADRE DE CE CONTRAT. De plus amples détails sur la couverture de la garantie, les droits et les conditions sont traités et régis par les Conditions Générales de Vente de Datalogic disponibles sur https://www.datalogic.com/terms_conditions_sales.

保修

Datalogic 保证，在质保期内，在正常和正确使用的情況下，产品应无材料和工艺缺陷。产品按制造时适用的规格进行销售，Datalogic 没有义务修改或更新售出的产品。保修期为自 Datalogic 发货之日起三年，除非 Datalogic 在适用的书面协议中另有约定。如果产品遭受以下任何暴露或符合以下条件，

Datalogic 将不承担质保责任：(1) 不当或其他不符合 Datalogic 指示的维护、修理、安装、搬运、包装、运输、存储、操作或使用；(2) 除 Datalogic 人员和 Datalogic 特别授权人员以外的任何人更改、修改或修理产品；(3) 运往买方后的事故、污染、异物损坏、滥用、疏忽或过失；(4) 由于不在保修范围内的 Datalogic 产品故障或非 Datalogic 提供的任何硬件或软件导致的损坏；(5) 更改、篡改或缺失保修无效密封的任何设备；(6) 由自然或人为灾害引起的任何缺陷或损坏，例如但不限于可能会导致内外部组件损坏或整个装置及消耗品损毁的火灾、水灾、洪水、其他自然灾害、故意破坏或滥用事件；(7) 在 Datalogic 制造产品上使用非 Datalogic 制造或未由 Datalogic 批准的仿造件或替换件；(8) 由非还原操作（例如固件或软件升级，软件或硬件重新配置等）引起的任何损坏或故障；(9) 数据丢失；(10) 任何消耗品或等效物（例如电缆、电源、电池等）；或 (11) 序列号丢失或无法识别的任何设备。

DATALOGIC 质保具有排他性，并代替所有其他书面、明示、暗示、法定或其他形式的质保，包括但不限于针对特定目的的适销性和适用性的暗示质保。DATALOGIC 不对由买方导致的上述产品更换或维修延误所遭受的任何损失承担任何责任。本质保声明提出的补救措施是买方对质保索赔的唯一和专用补救措施。除非由 DATALOGIC 的授权代表以书面形式提出并签署，否则本质保的任何扩展对 DATALOGIC 均不具有约束力。在任何情况下，由于 DATALOGIC 交付的任何产品中存在索赔缺陷，DATALOGIC 的损害赔偿责任均不得超过索赔所依据的产品的购买价。对于使用根据本协议出售的产品的任何仪器、设备或装置而造成的损失，DATALOGIC 概不负责。有关保修范围、权利和条件的更多详细信息，请参见 https://www.datalogic.com/terms_conditions_sales 上的 Datalogic 销售条款和条件并受其约束