



Serie FC7

Sensori fotoelettrici a forcella per rilevamento etichette



caratteristiche

- Teach-in dinamico al pannello di controllo e regolazione manuale tramite pulsante "+/-"
- Distanza minima di rilevamento tra oggetti: 2 mm (tra 2 etichette), 2 mm (grandezza etichette)
- Emittitore infrarossi
- Commutazione Light/Dark, selezionabile tramite pulsante
- Frequenza di lavoro 10 kHz
- Corpo plastico; Connettore M8 (4 pins): PNP o NPN, LO/DO selezionabile
- Temperatura operativa - 20 ...+ 60 °C

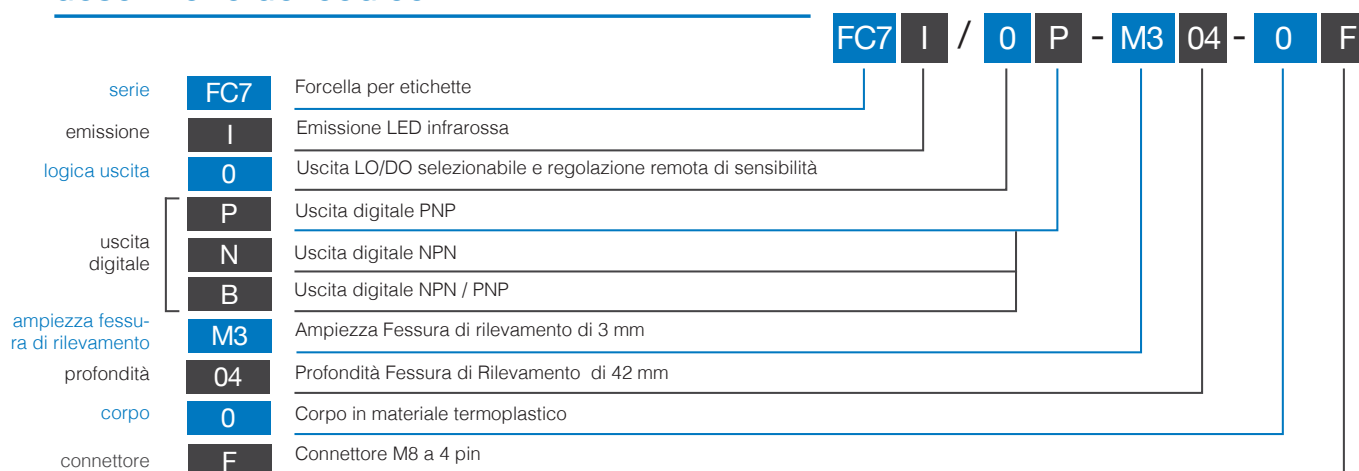
contenuti web

- Application notes
- Fotografie
- Cataloghi / Manuali



Forcella per rilevamento etichette

descrizione del codice



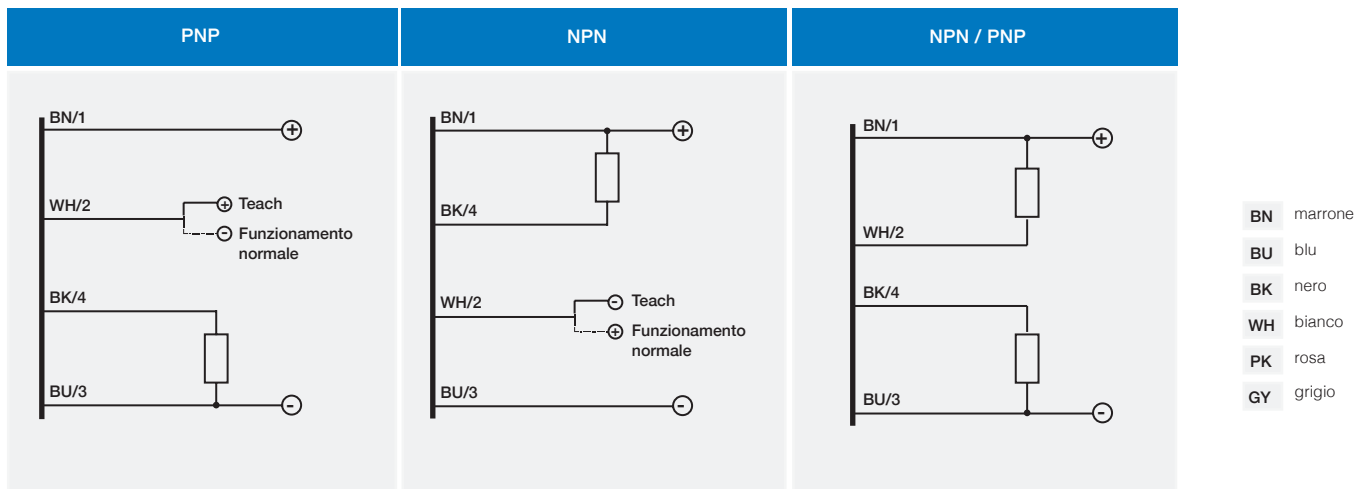
modelli disponibili

alimentazione	installazione	PNP	NPN	NPN / PNP
12...24 Vdc	M8 4 poli	FC7I/0P-M304-0F	FC7I/0N-M304-0F	FC7I/0B-M304-0F



	FC71/**_**_**
	
distanza di rilevazione nominale	3 mm
dimensione minima dell'etichetta	2 mm
distanza minima tra due etichette	2 mm
profondità fessura di rilevamento	42 mm
larghezza fessura di rilevamento	3 mm
emissione	infrarossa
portata massima	200 m/min
accuratezza del rilevamento	+/- 50 µm a 150 m/min
tensione di alimentazione	12 ... 24 Vdc (protezione all'inversione di polarità)
massima ondulazione residua	10%
assorbimento a vuoto	35 mA
corrente di carico	100 mA
caduta di tensione in uscita	≤ 2 V @ IL = 100 mA
frequenza di lavoro	10 kHz
ritardo alla disponibilità	50 us max
protezioni elettriche	protezione inversione di polarità protezione dell'uscita al corto-circuito
temperatura operativa	- 20 ... + 60 °C
temperatura di immagazzinamento	- 30 ... + 80 °C
grado di protezione	IP65, IEC (EN60529)
materiale corpo	PA
connettore	M8 4 pin
peso approssimativo	35 g

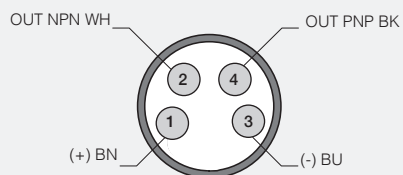
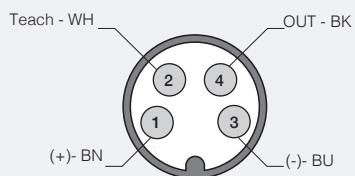
scemi elettrici delle connessioni





M8 FC7/**_**_**

M8 FC7/0B-**-**



dimensioni (mm)

FC7I/**_**_**

