



Serie AD

Sensori di Prossimità
induttivi cilindrici M5



Induttivi cilindrici
miniaturizzati M5

caratteristiche

- Versioni estremamente ridotte
- Tensione di alimentazione: 10...30 Vcc
- Corrente di uscita: 100 mA
- LED indicatore di uscita
- Uscita a cavo e a connettore M8
- Protezione completa contro i guasti elettrici
- Corpo metallico in acciaio INOX



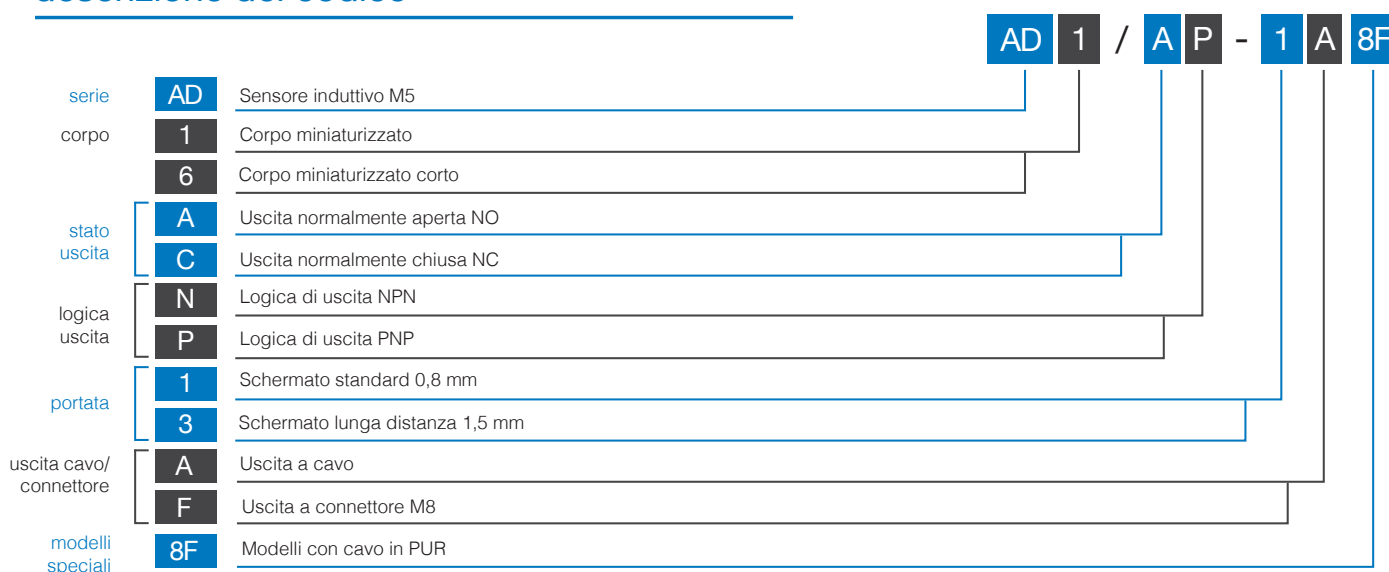
contenuti web



- Application notes
- Fotografie
- Cataloghi / Manuali



descrizione del codice (*)



Modelli con uscita a connettore o con cavo in PUR → certificazione cULus

Modelli con uscita con cavo in PVC → certificazione UL

(*) Disponibili i prodotti atex, contattare il vostro commerciale di riferimento.

modelli disponibili

| diametro | montaggio | portata | connettore | distanza (mm) | PNP/NO | NPN/NO | PNP/NC | NPN/NC | |
|----------|-----------|----------------|------------|---------------|-----------|-----------|-----------|-----------|-----------|
| M5 | schermato | standard | cavo | 0,8 | AD1/AP-1A | AD1/AN-1A | AD1/CP-1A | AD1/CN-1A | |
| | | | | | AD6/AP-1A | AD6/AN-1A | AD6/CP-1A | AD6/CN-1A | |
| | | | M8 | | AD1/AP-1F | AD1/AN-1F | AD1/CP-1F | AD1/CN-1F | |
| | | lunga distanza | cavo | | 1,5 | AD1/AP-3A | AD1/AN-3A | AD1/CP-3A | AD1/CN-3A |
| | | | | | | AD6/AP-3A | AD6/AN-3A | AD6/CP-3A | AD6/CN-3A |
| | | | M8 | | | AD1/AP-3F | AD1/AN-3F | AD1/CP-3F | AD1/CN-3F |

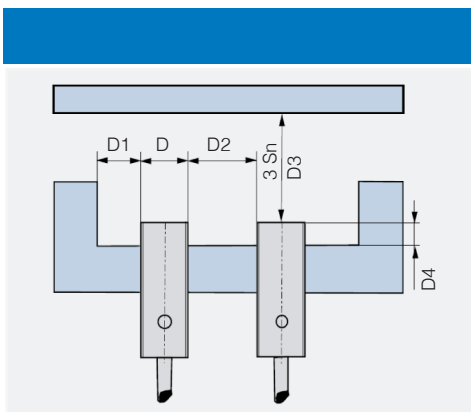
AD

| | AD*/**-1* | AD*/**-3* |
|-------------------------------------|----------------------------------------------------------------------|-------------|
| | | |
| distanza di rilevazione nominale | 0,8 mm | 1,5 mm |
| distanza di lavoro | 0...0,65 mm | 0...1,21 mm |
| isteresi | 1...20% | |
| dimensione oggetto | 5x5 mm | |
| ripetibilità | 5% @UB=20...30 V; Ta = 23°C ±5°C | |
| tensione di alimentazione | 10...30 Vcc | |
| ondulazione residua | ≤ 10% | |
| tipo di uscita | NPN o PNP - NO o NC | |
| corrente di uscita | ≤ 100 mA | |
| caduta di tensione in uscita | ≤ 1,5 V @ 100mA | |
| corrente assorbita | ≤ 10 mA | |
| corrente di perdita | ≤ 10 µA | |
| frequenza di lavoro | 5 kHz | |
| ritardo alla disponibilità | ≤ 50 ms | |
| limiti di temperatura | -25°C...+70°C | |
| deriva termica | ≤ 10% | |
| protezione elettriche alimentazione | inversione polarità | |
| protezione elettriche di uscita | corto circuito (auto ripristinante), sovratensione impulsiva | |
| compatibilità elettromagnetica EMC | conforme ai requisiti della direttiva EMC in accordo a IEC 60947-5-2 | |
| shock e vibrazioni | IEC 60947-5-2 | |
| grado di protezione | IP 67 | |
| materiale contenitore | acciaio inox AISI 303 | |
| materiale faccia attiva | PBT | |
| fattore di riduzione | vedi tabella | |
| indicatori LED | uscita attivata (LED giallo) | |
| peso | 30 g cavo / 4 g connettore M8 | |

coefficienti di riduzione

| modello | acciaio FE 360 | rame | alluminio | ottone | acciaio INOX |
|-----------|----------------|------------|------------|------------|--------------|
| AD*/**-1* | 1 | 0,32 ± 10% | 0,26 ± 10% | 0,35 ± 10% | 0,66 ± 10% |
| AD*/**-3* | | 0,33 ± 10% | 0,27 ± 10% | 0,34 ± 10% | |

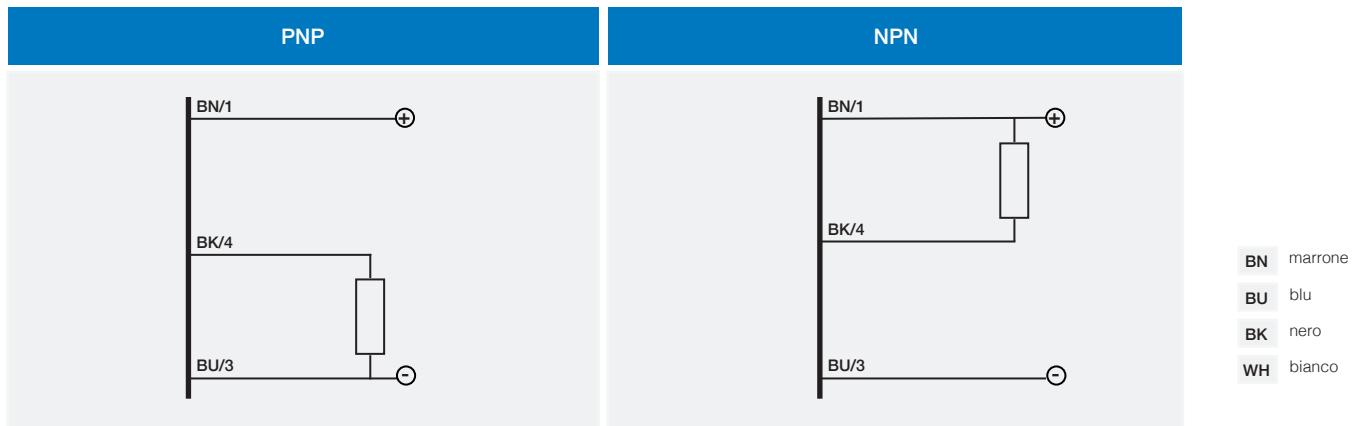
montaggio



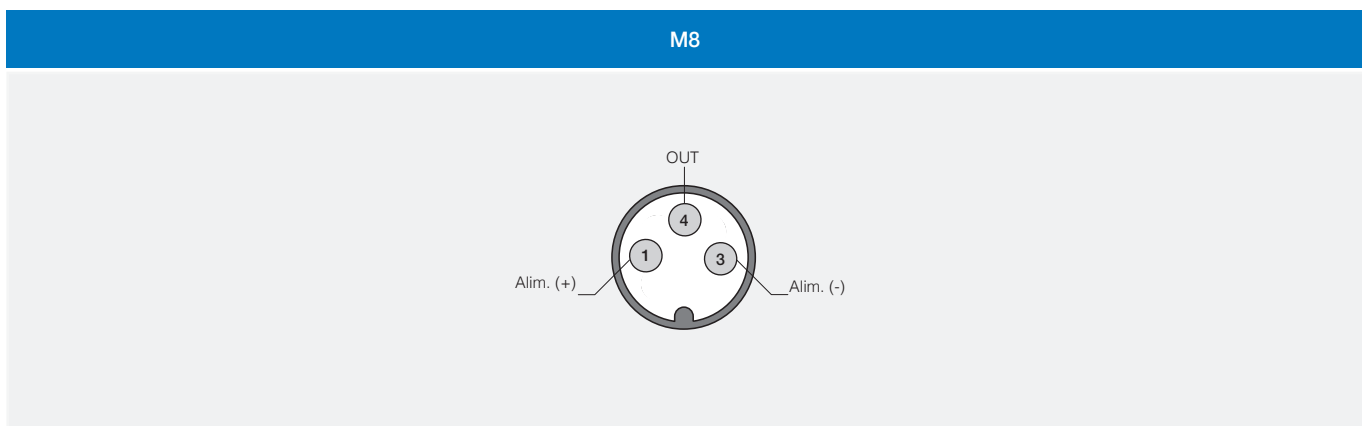
| codice | D4 | D1 | D2 | D3 |
|-----------|-----------------------|--------|---------|----------|
| AD*/**-1* | ≥ 0 mm ⁽¹⁾ | ≥ 5 mm | ≥ 5 mm | ≥ 2,4 mm |
| AD*/**-3* | ≥ 1 mm ⁽²⁾ | | ≥ 10 mm | ≥ 4,5 mm |

⁽¹⁾ ≥ 1 mm in assenza di materiale ferromagnetico
⁽²⁾ ≥ 2 mm in assenza di materiale ferromagnetico

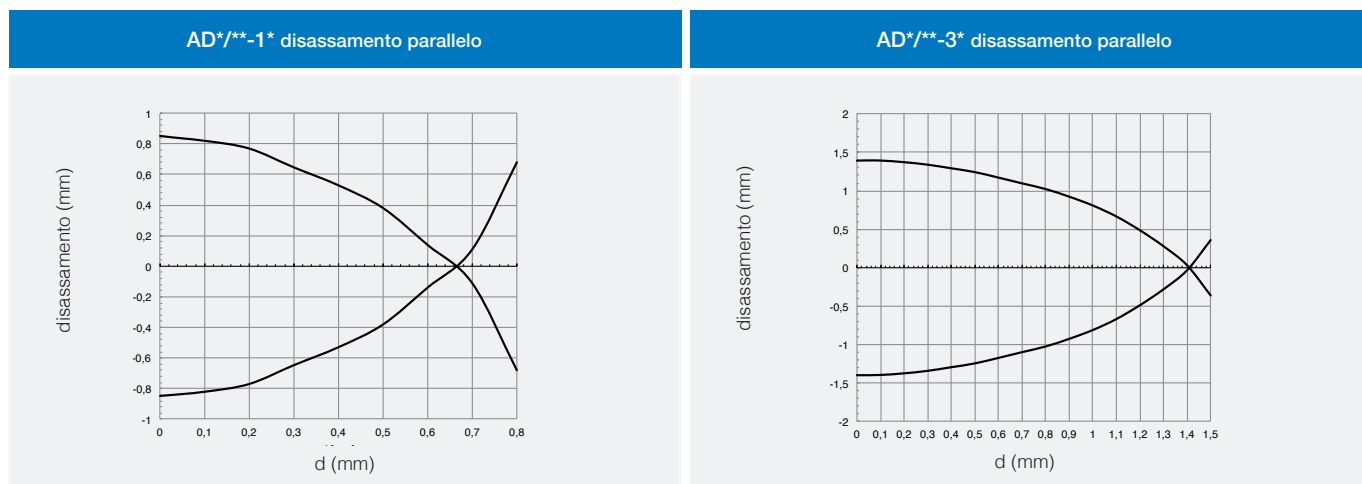
scemi elettrici delle connessioni



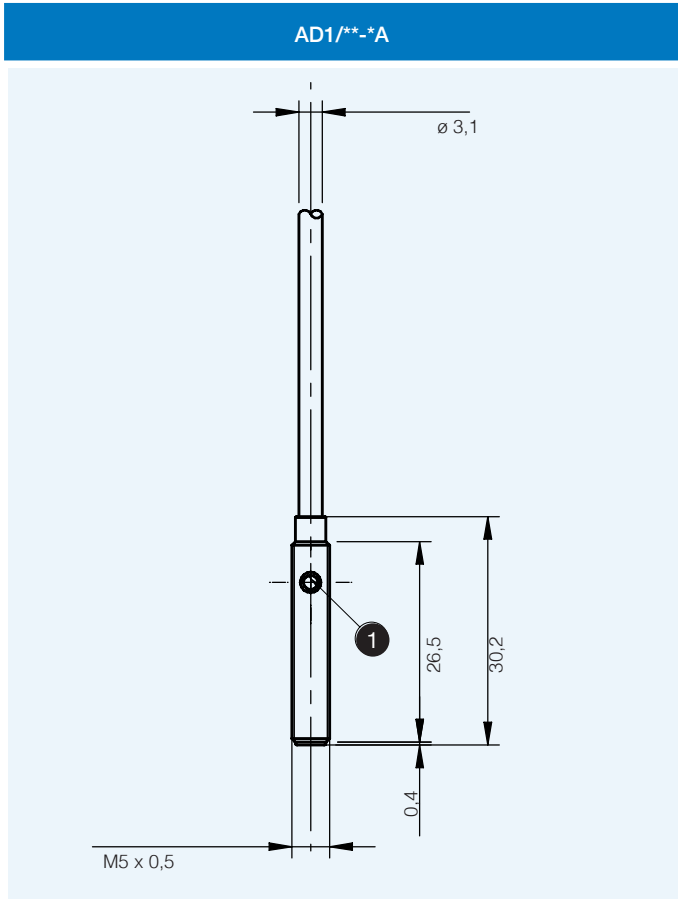
connettore



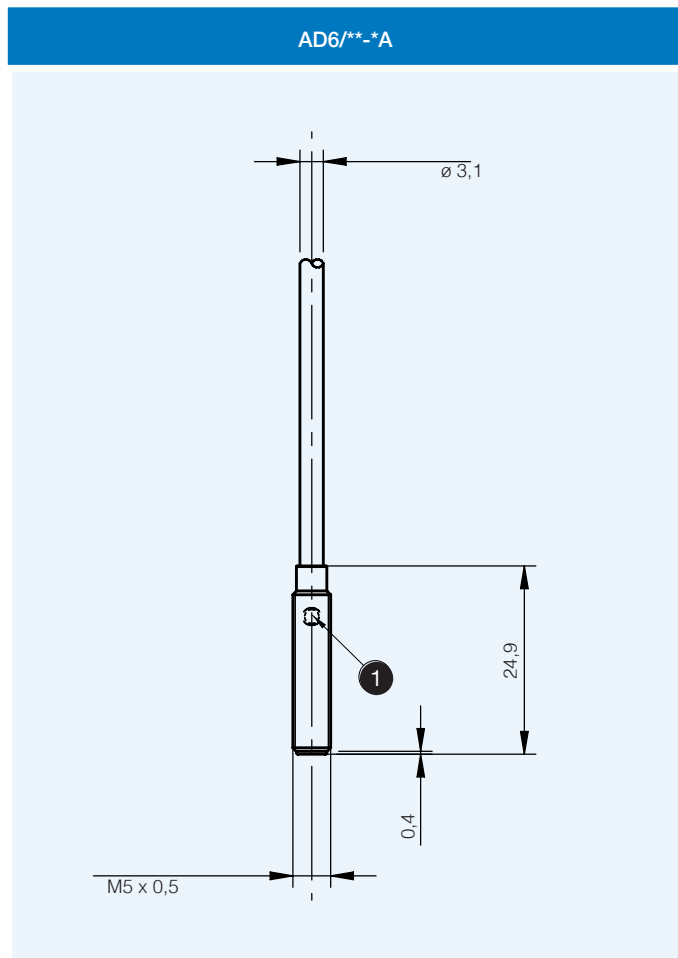
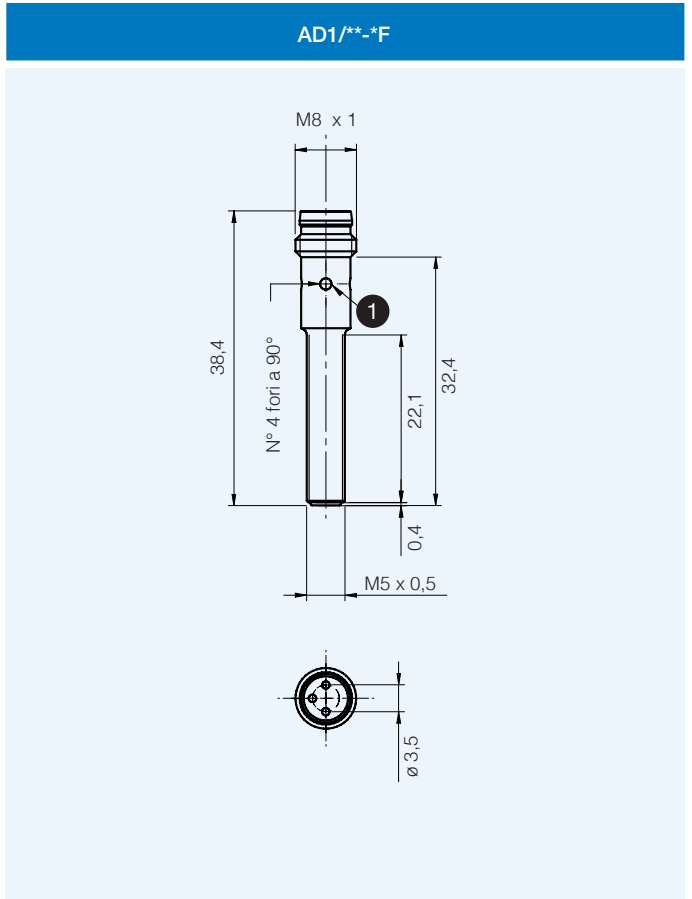
curve di risposta



dimensioni (mm)



1 LED



1 LED

dimensioni (mm)

accessori inclusi in tutti i modelli

