



Serie AC

Sensori di Prossimità
induttivi cilindrici Ø 4 mm



Induttivi cilindrici
miniaturizzati Ø 4 mm

caratteristiche

- Corpo in acciaio inox liscio
- Ø 4 mm
- Il LED giallo acceso indica l'attivazione dell'uscita
- Sono disponibili modelli con cavo PVC o PUR 2 m o modelli connettore M8
- Grado di protezione IP 67



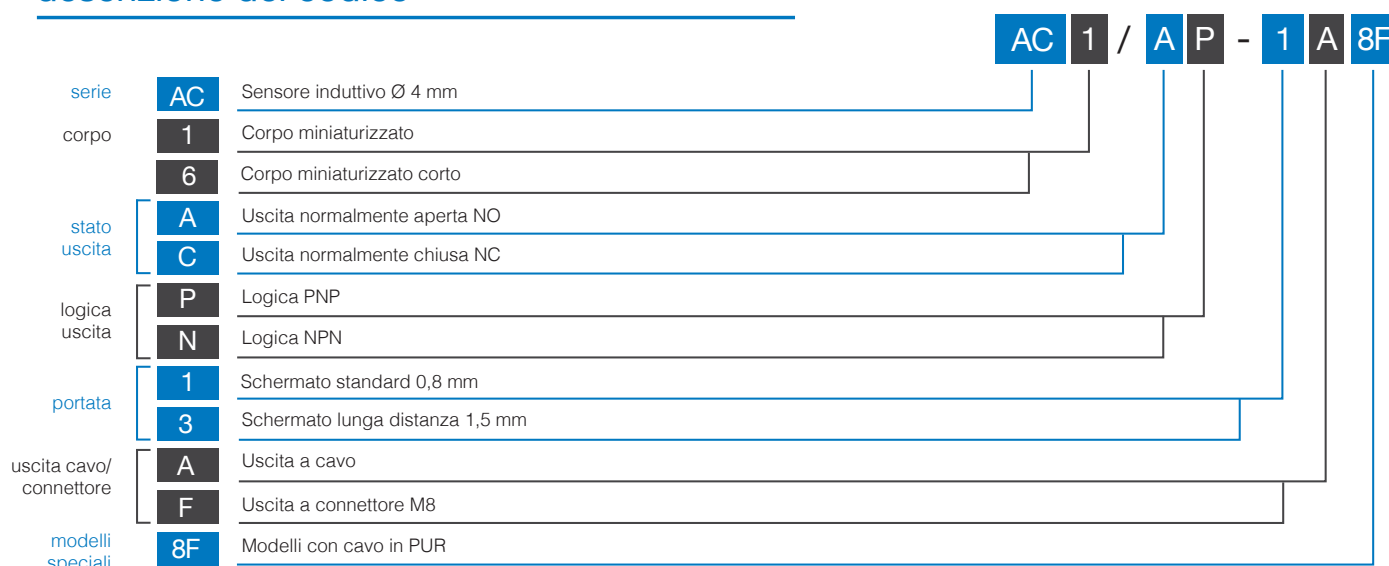
contenuti web



- Application notes
- Fotografie
- Cataloghi / Manuali



descrizione del codice (*)



Modelli con uscita a connettore o con cavo in PUR → certificazione cULus



Modelli con uscita con cavo in PVC → certificazione UL

(*) Disponibili i prodotti atex, contattare il vostro commerciale di riferimento.

modelli disponibili

diámetro	montaggio	portata	connettore	distanza (mm)	PNP/NO	NPN/NO	PNP/NC	NPN/NC
Ø 4	schermato	standard	cavo	0,8	AC1/AP-1A	AC1/AN-1A	AC1/CP-1A	AC1/CN-1A
					AC6/AP-1A	AC6/AN-1A	AC6/CP-1A	AC6/CN-1A
			M8	AC1/AP-1F	AC1/AN-1F	AC1/CP-1F	AC1/CN-1F	
		lunga distanza	cavo	1,5	AC1/AP-3A	AC1/AN-3A	AC1/CP-3A	AC1/CN-3A
					AC6/AP-3A	AC6/AN-3A	AC6/CP-3A	AC6/CN-3A
			M8	AC1/AP-3F	AC1/AN-3F	AC1/CP-3F	AC1/CN-3F	

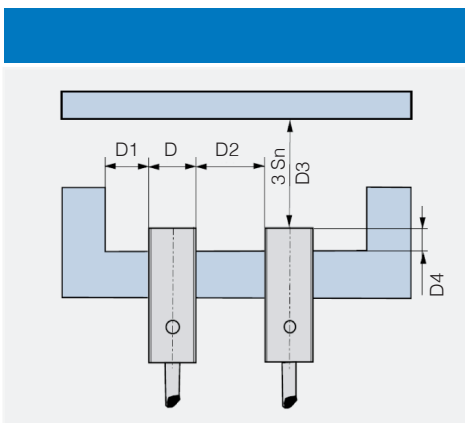
AC

	AC*/**-1*	AC*/**-3*
		
distanza di rilevazione nominale	0,8 mm	1,5 mm
distanza di lavoro	0...0,65 mm	0...1,21 mm
isteresi	1...20%	
dimensione oggetto	4 x 4 mm	4,5 x 4,5 mm
ripetibilità	5% @UB=20...30 V; Ta = 23°C ±5°C	
tensione di alimentazione	10...30 Vcc	
ondulazione residua	≤ 10%	
tipo di uscita	NPN o PNP - NO o NC	
corrente di uscita	≤ 100 mA	
caduta di tensione in uscita	≤ 1,5 V @ 100 mA	
corrente assorbita	≤ 10 mA	
corrente di perdita	≤ 10 µA	
frequenza di lavoro	5 kHz	
ritardo alla disponibilità	≤ 50 ms	
limiti di temperatura	-25...+70 °C	
deriva termica	≤ 10%	
protezioni elettriche alimentazione	inversione polarità	
protezione elettriche di uscita	corto circuito (autoripristinante), sovratensioni impulsive	
compatibilità elettromagnetica	conforme ai requisiti della direttiva EMC in accordo a IEC 60947-5-2	
shock e vibrazioni	IEC 60947-5-2	
grado di protezione	IP67	
materiale contenitore	acciaio inox AISI 303	
materiale faccia attiva	PBT	
fattore di riduzione	vedi tabella	
indicatori LED	uscita attivata (LED giallo)	
peso	4 g connettore M8 / 30 g cavo	

coefficienti di riduzione

modello	acciaio FE 360	rame	alluminio	ottone	acciaio INOX
AC*/**-1*	1	0,28 ± 10%	0,21 ± 10%	0,32 ± 10%	0,63 ± 10%
AC*/**-3*		0,29 ± 10%	0,23 ± 10%	0,31 ± 10%	0,66 ± 10%

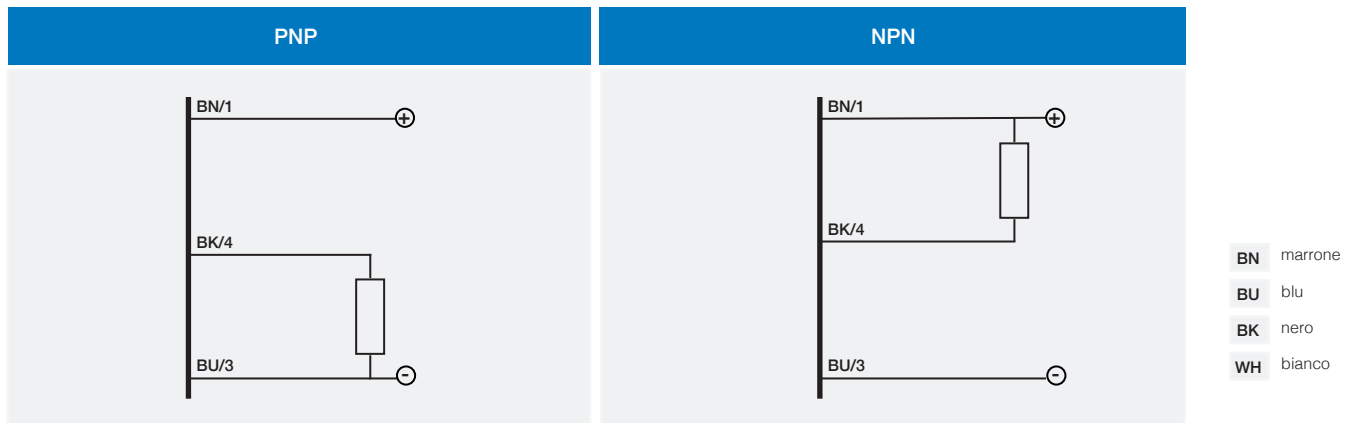
montaggio



codice	D4	D1	D2	D3
AC*/**-1*	≥ 2 mm ⁽¹⁾	≥ 4 mm	≥ 8 mm	≥ 2,4 mm
AC*/**-3*	≥ 3 mm ⁽²⁾	≥ 4 mm	≥ 8 mm	≥ 4,5 mm

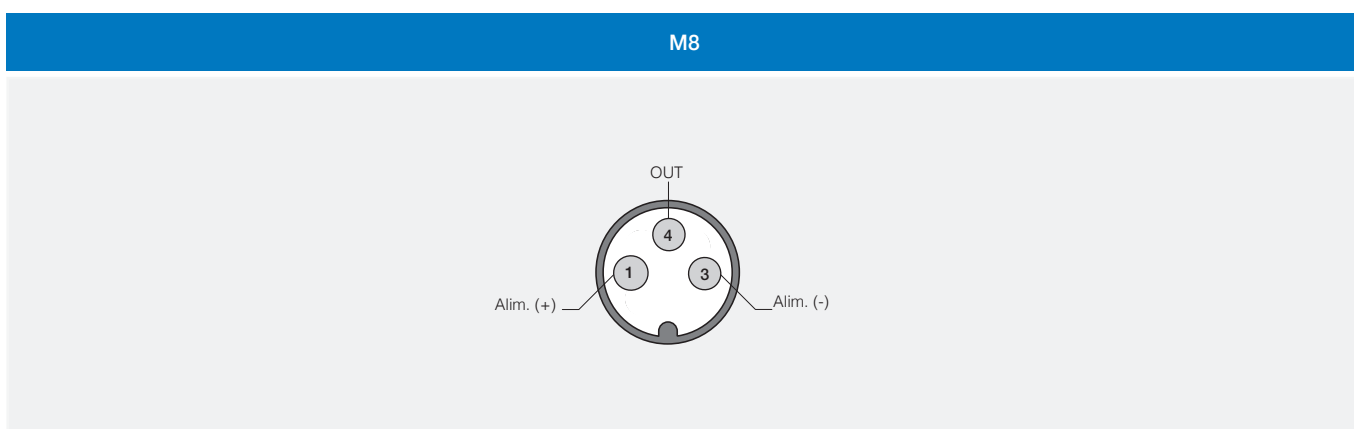
⁽¹⁾ ≥ 3 mm in assenza di materiale ferromagnetico
⁽²⁾ ≥ 4 mm in assenza di materiale ferromagnetico

scemi elettrici delle connessioni

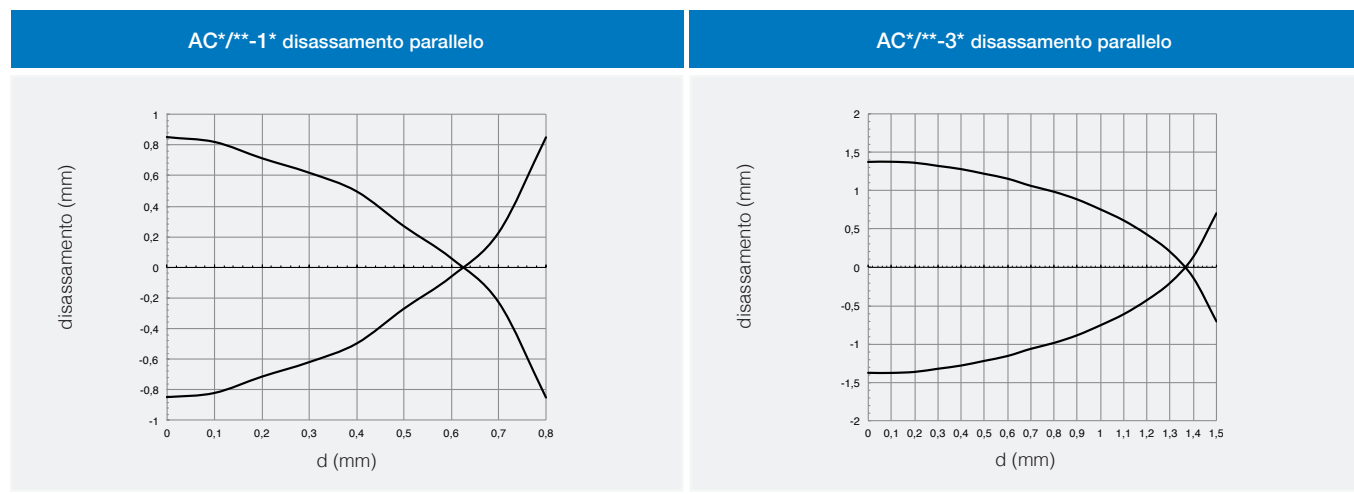


Induttivi cilindrici miniaturizzati Ø 4 mm

connettore



curve di risposta

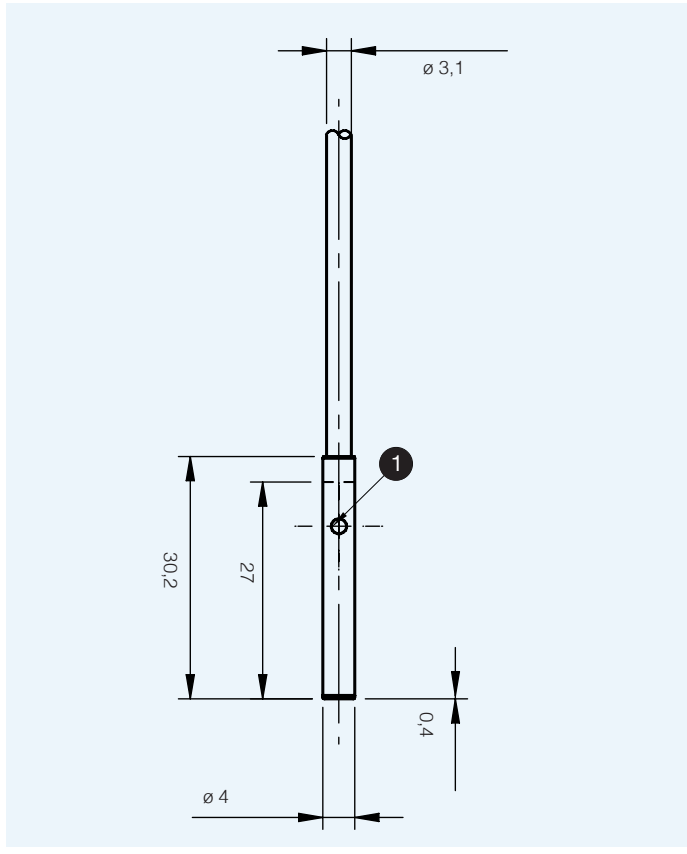




dimensioni (mm)

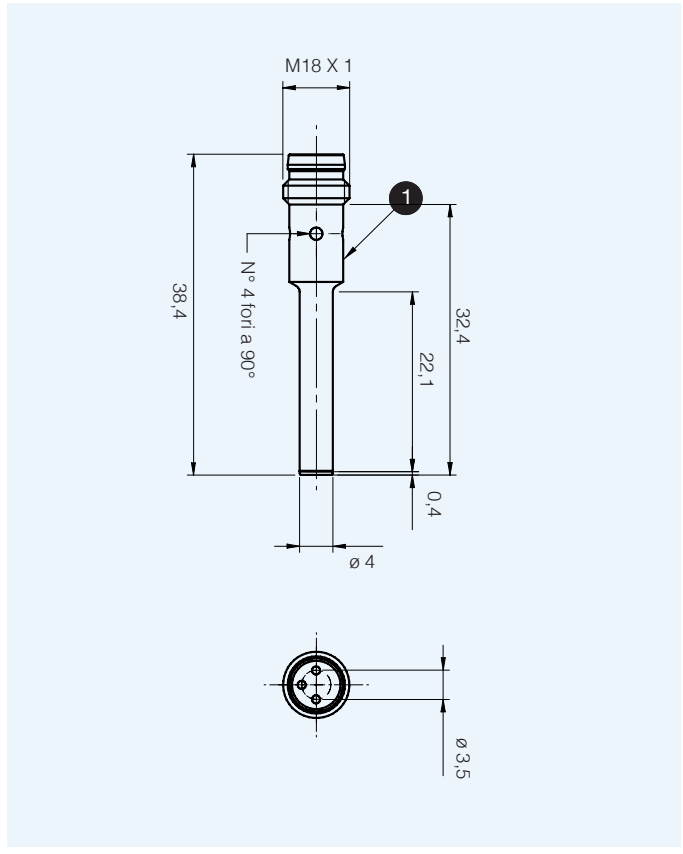
Induttivi cilindrici
miniaturizzati Ø 4 mm

AC1/**-*A

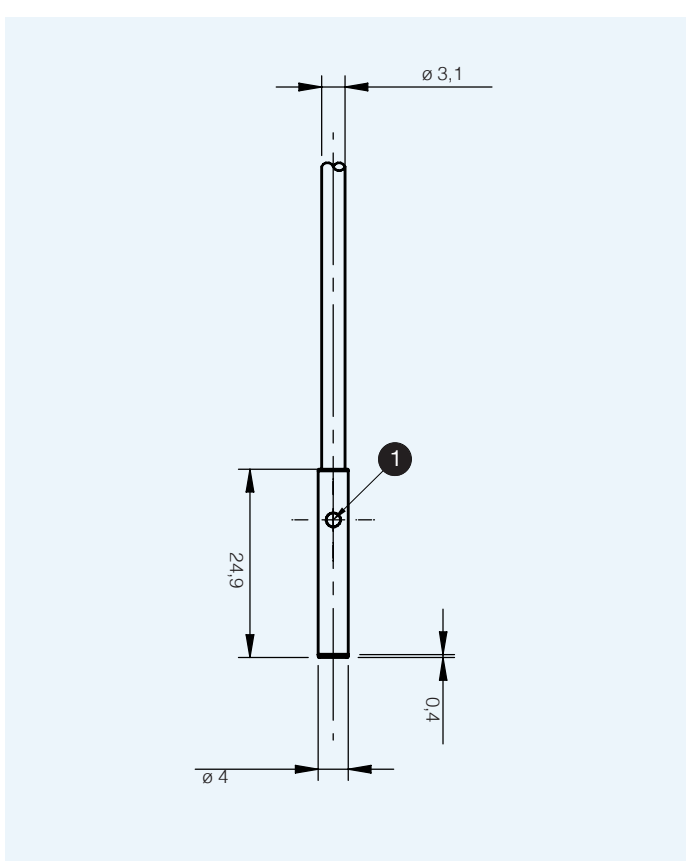


1 LED

AC1/**-*F



AC6/**-*A



1 LED