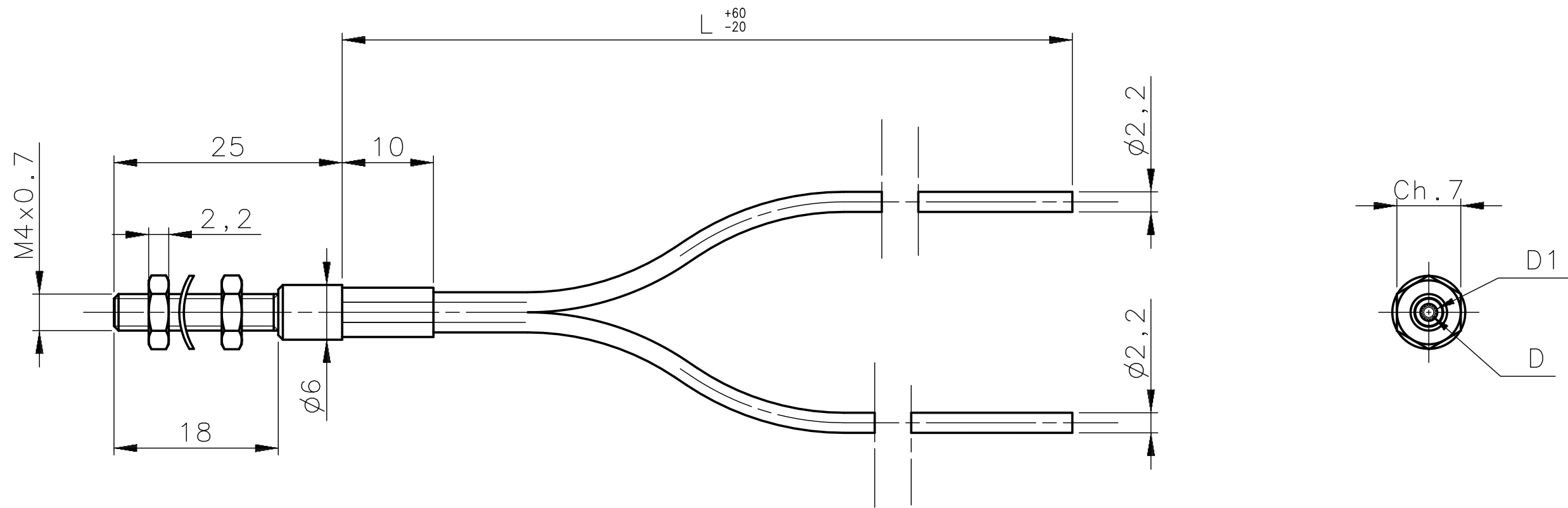


This document, technical information and specification contained here in are proprietary and must not be used, copied, reproduced, or otherwise dealt with nor communicated to other except in accordance with written instructions received from I.E.S. S.p.A.  
 Questo documento, le informazioni tecniche e le specifiche in esso contenute sono da considerarsi confidenziali e non devono essere utilizzate, copiate, riprodotte o trattate diversamente, né comunicate ad altri, se non in seguito ad istruzioni scritte ricevute da I.E.S. S.p.A.



	L	D/D1	Bending Radius
OF-44ST-20	2000 (78.7)	1 x $\phi 1$ (0.04) 16x $\phi 0.25$ (0.01)	Rmin.25 (0.98) Rmin. 5 (0.20)
OF-44XF-20	2000 (78.7)	1 x $\phi 1$ (0.04) 16x $\phi 0.25$ (0.01)	Rmin. 5 (0.20) Rmin. 5 (0.20)

1	A	GUERMANDI	INSERIMENTO TOLLERANZE	4/4/2000	R.OTTAVIANI
MOD.	REV.	PROPOSTA	DESCRIZIONE.	DATA	FIRMA
QUOTE SENZA TOLLERANZA GRADO DI PRECISIONE:			NOTE		
GRUPPI DI DIMENSIONI			TRATT. .		
GRADO DI PRECISIONE	> 0 A 6	>6 A 30	> 30 A 120	> 120 A 315	> 315 A 999
MEDIO	$\pm 0.1$	$\pm 0.2$	$\pm 0.3$	$\pm 0.5$	$\pm 0.8$
PRECISO	$\pm 0.05$	$\pm 0.1$	$\pm 0.15$	$\pm 0.2$	$\pm 0.3$
I.E.S. s.p.a. Industrie Elettroniche Sensor Via Lavino, 265 (Monte S.Pietro) Bologna-Italy TEL. 051/6765611 - FAX 051/6759324			DENOMINAZIONE DIMENSIONI DI INGOMBRO OF-44		SCALA 2:1
DIS. DA M.Brancaleoni			DATA 12-04-99		APPROV.
STAMPO .			CODICE .		REV. A
SIGLA DIM-0247					