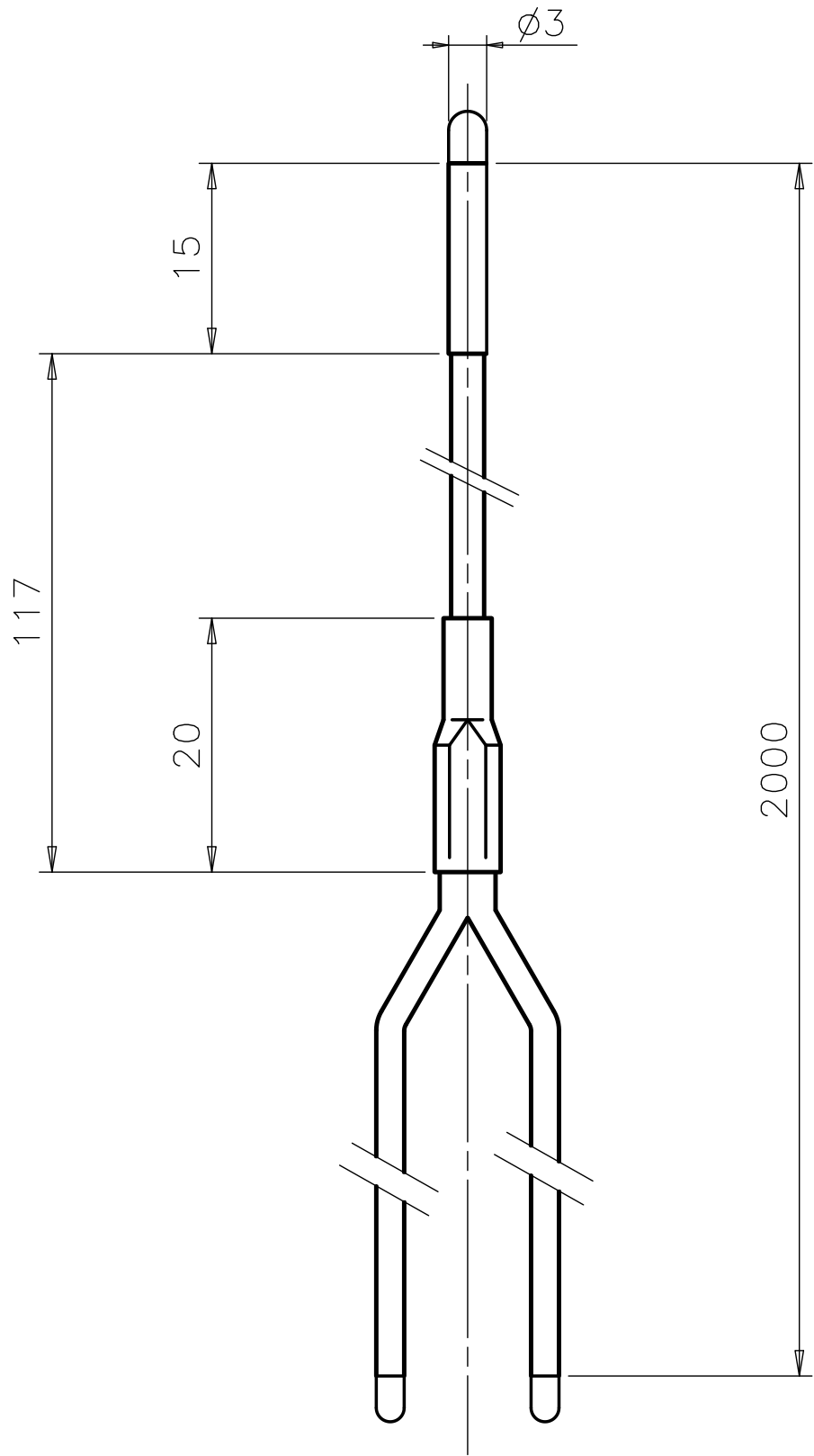


This document, technical information and specification contained here in are proprietary and must not be used, copied, reproduced, or otherwise dealt with nor communicated to other except in accordance with written instructions received from I.E.S. S.p.A.
 Questo documento, le informazioni tecniche e le specifiche in esso contenute sono da considerarsi confidenziali e non devono essere utilizzate, copiate, riprodotte o trattate diversamente, né comunicate ad altri, se non in seguito ad istruzioni scritte ricevute da I.E.S. S.p.A.



| | | | | | | | | |
|---|----------------------|----------|-------------------|-------|-------|-------------------------------------|-----------------------|----------|
| MOD. | REV. | PROPOSTA | DESCRIZIONE. | DATA | FIRMA | | | |
| QUOTE SENZA TOLLERANZA GRADO DI PRECISIONE: | | | NOTE OF-38 | | | | | |
| GRADO DI PRECISIONE | GRUPPI DI DIMENSIONI | | | | | TRATT. . | SCALA 2:1 | |
| | > 0 | > 6 | > 30 | > 120 | > 315 | | | |
| | A 6 | A 30 | A 120 | A 315 | A 999 | | | |
| MEDIO | ±0.1 | ±0.2 | ±0.3 | ±0.5 | ±0.8 | DIS. DA Landolfi | DATA 17/03/98 | APPROV. |
| PRECISO | ±0.05 | ±0.1 | ±0.15 | ±0.2 | ±0.3 | DENOMINAZIONE INGOMBRO OF-38 | | STAMPO . |
| I.E.S. s.p.a. Industrie Elettroniche Sensor Via Lavino, 265 (Monte S.Pietro) Bologna-Italy TEL. 051/6765611 - FAX 051/6759324 | | | | | | | CODICE . | REV. |
| | | | | | | | SIGLA DIM-0138 | . |