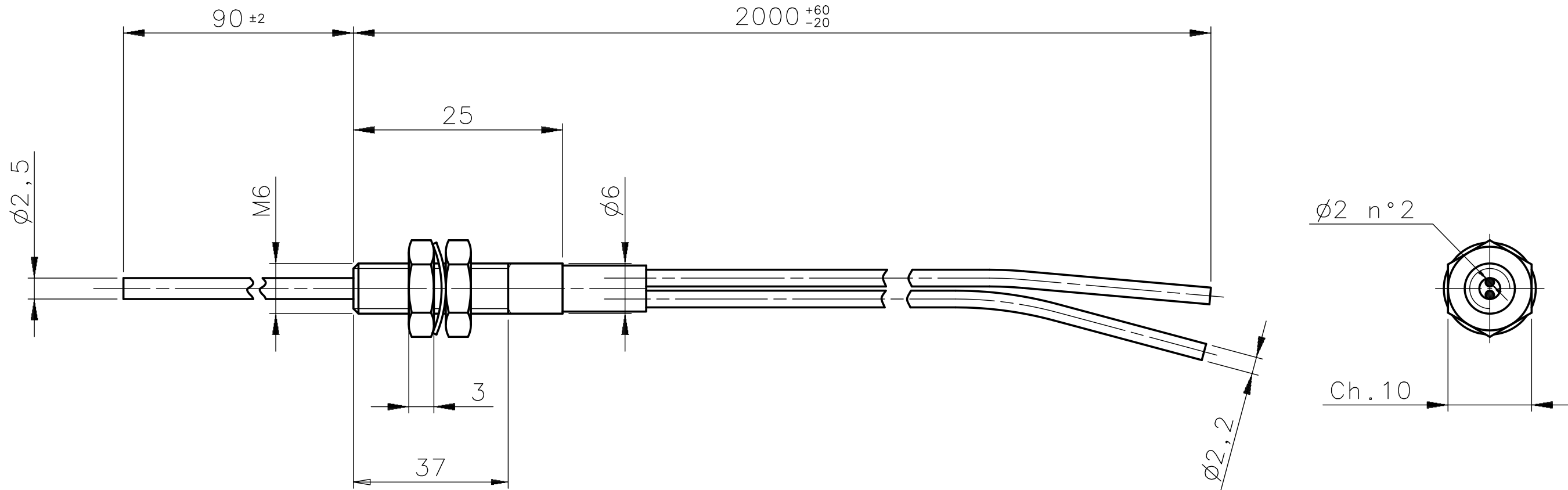


This document technical information and specification contained herein are proprietary and must not be used copied reproduced or otherwise dealt with nor communicated to others except in accordance with the terms of the license agreement. Questo documento le informazioni tecniche e le specifiche in esso contenute sono da considerarsi confidenziali e non devono essere utilizzate copiate riprodotte o trattate diversamente comunicate ad altri.



1	A	GUERMANDI	INSERIMENTO TOLLERANZE E RISISTEMAZIONE QUOTE	4/4/2000	R.OTTAVIANI			
MOD.	REV.	PROPOSTA	DESCRIZIONE	DATA	FIRMA			
QUOTE SENZA TOLLERANZA GRADO DI PRECISIONE:			NOTE					
GRADO DI PRECISIONE	GRUPPI DI DIMENSIONI					TRATT. .	SCALA	
	> 0 A 6	> 6 A 30	> 30 A 120	> 120 A 315	> 315 A 999			
MEDIO	±0,1	±0,2	±0,3	±0,5	±0,8	DIS.DA Conti L.	DATA 2.10.89	APPROV.
PRECISO	±0,05	±0,1	±0,15	±0,2	±0,3	DENOMINAZIONE		STAMPO .
I.E.S. s.p.a. Industrie Eletttroniche Sensor Via Lavino, 265 (Monte S.Pietro) Bologna-Italy TEL.051/6765611 - FAX 051/6759324			DIMENSIONI D° INGOMBRO FIBRA OF22-20		CODICE . SIGLA DIM-0038		REV. A	