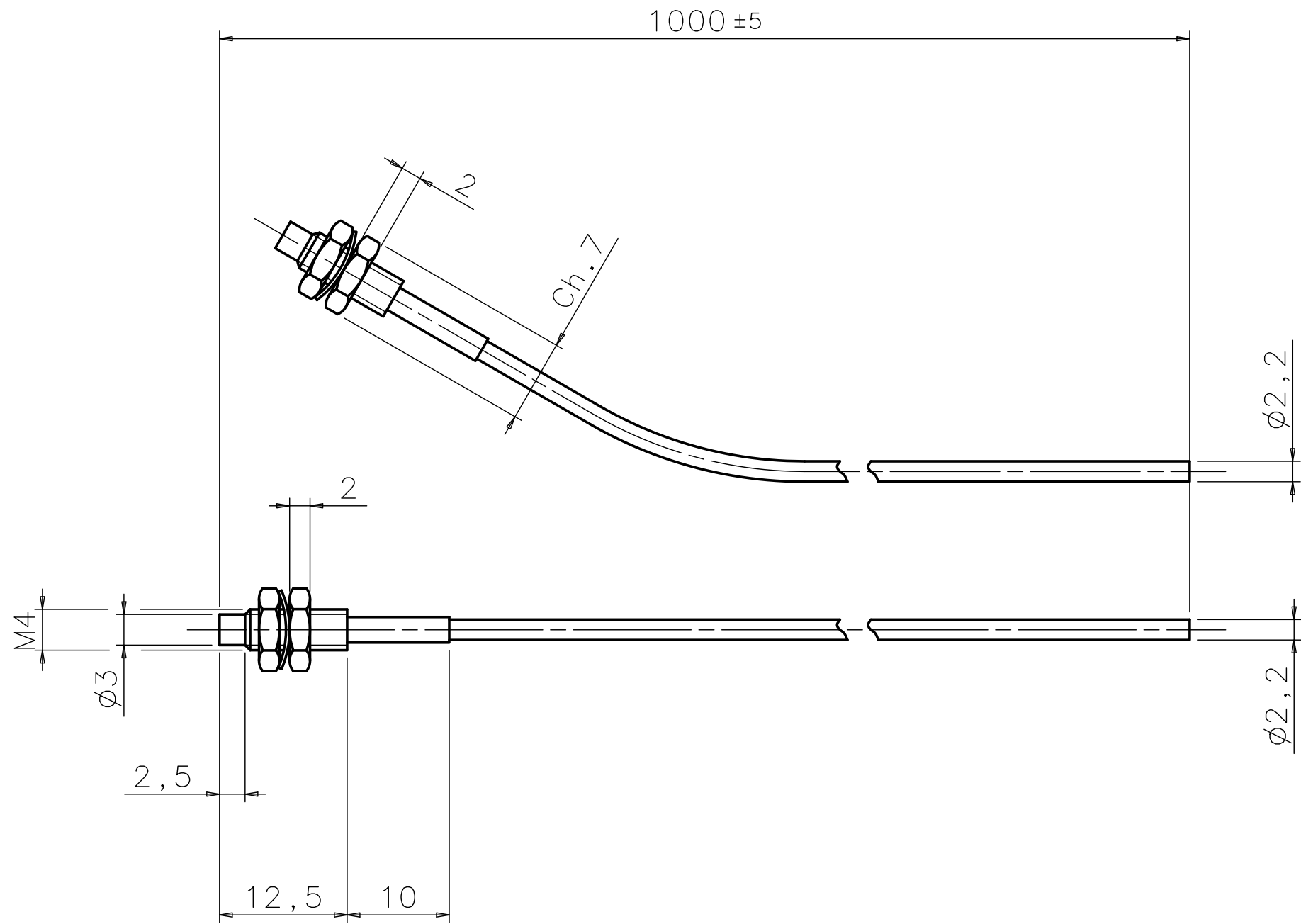


This document technical information and specification contained herein are proprietary and must not be used copied reproduced or otherwise dealt with nor communicated to others except in accordance with the terms of the license agreement. Questo documento le informazioni tecniche e le specifiche in esso contenute sono da considerarsi confidenziali e non devono essere utilizzate copiate riprodotte o trattate diversamente senza comunicazione od autorizzazione.



MOD.	REV.	PROPOSTA	DESCRIZIONE	DATA	FIRMA
			GRUPPI DI DIMENSIONI		
			> 0 A 6	> 6 A 30	> 30 A 120
			> 120 A 315	> 315 A 999	
			MEDIO	±0.1	±0.2
			PRECISO	±0.05	±0.1
				±0.3	±0.5
				±0.8	±0.3
<b>I.E.S. s.p.a.</b> Industrie Elettroniche Sensor Via Lavino, 265 (Monte S. Pietro) Bologna-Italy TEL. 051/6765611 - FAX 051/6759324			TRATT. . MATER. . DIS.DA Conti L. DATA 5.6.89	SCALA 2:1	
			DENOMINAZIONE	APPROV.	
			DIMENSIONI D'INGOMBRO	STAMPO	
			FIBRA OF19-10	CODICE	REV.
				SIGLA DIM-0035	