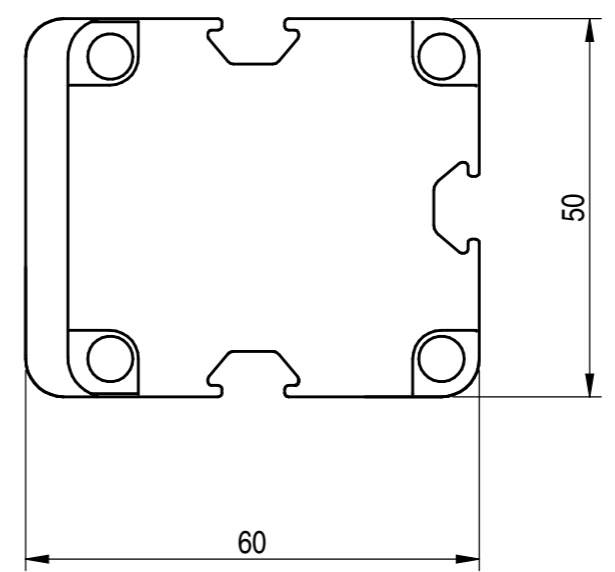
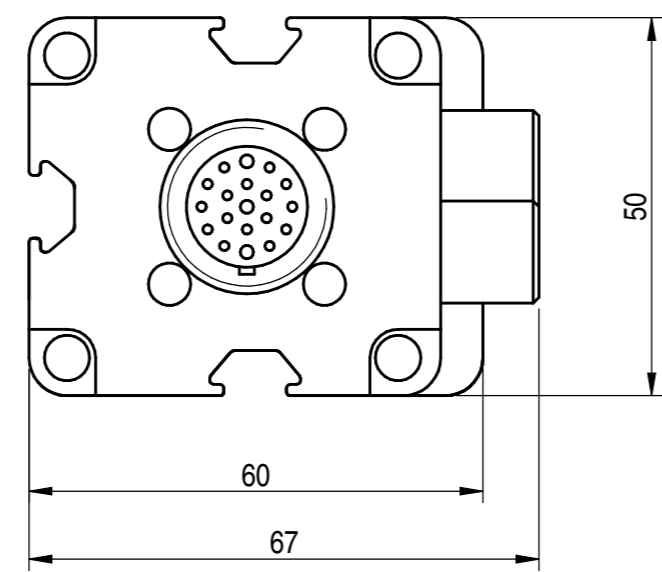


Emittitore  
Ricevitore



Riflettore  
passivo

