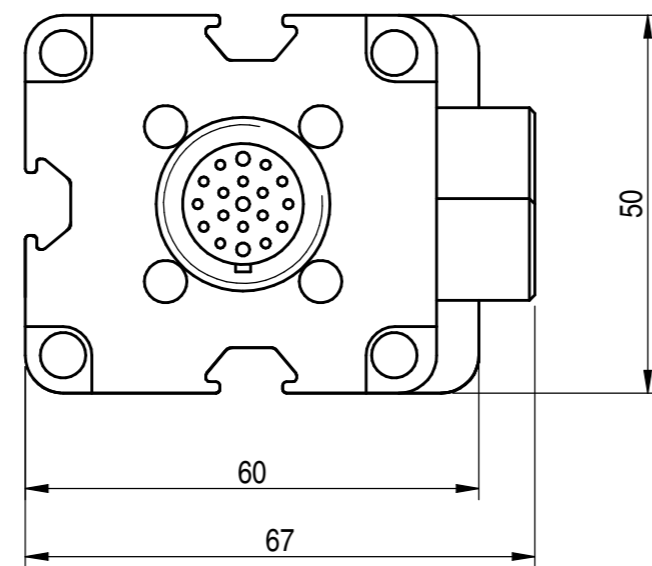


Ricevitore



Emettitore

