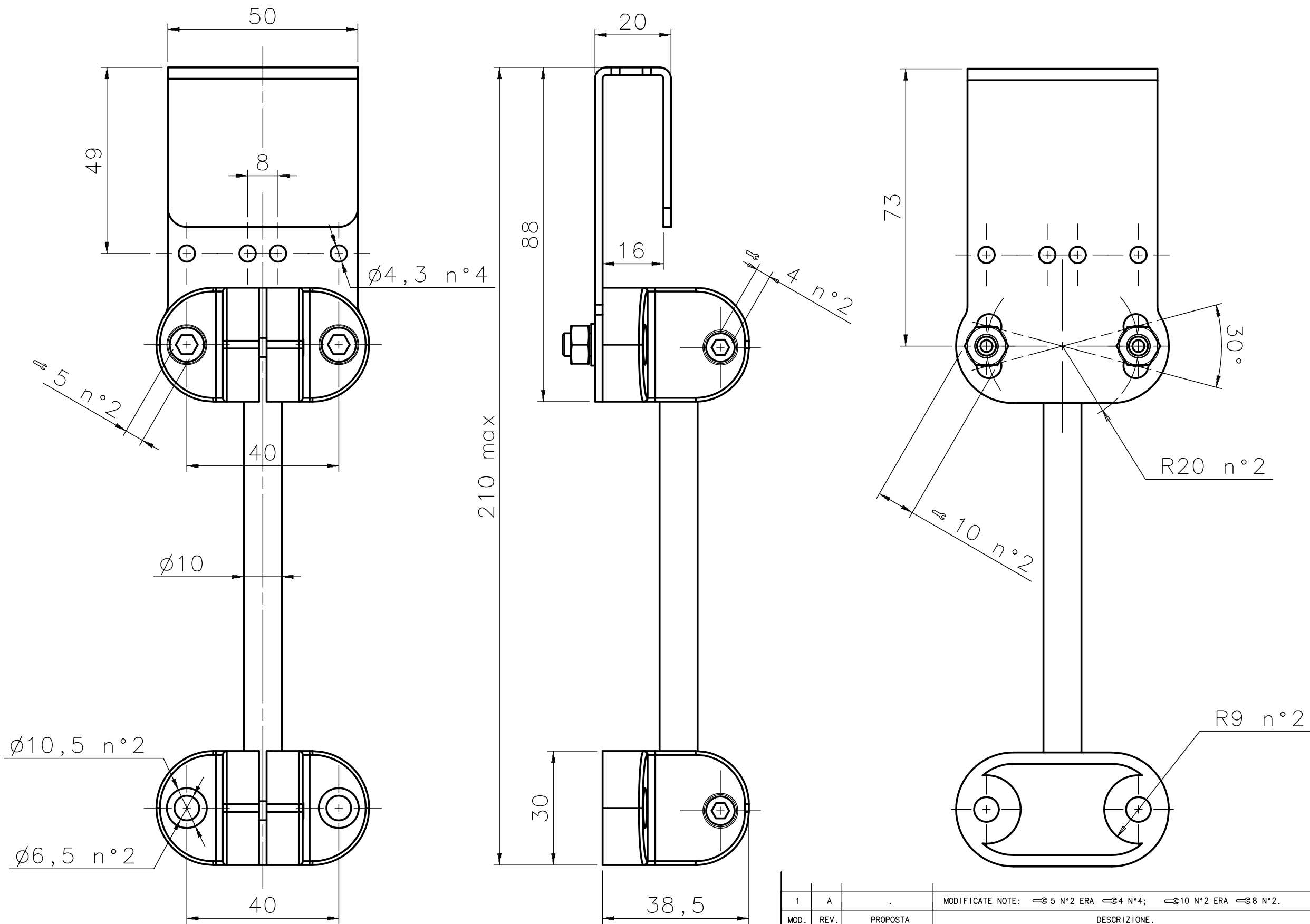


This document, technical information and specification contained here in are proprietary and must not be used, copied, reproduced, or otherwise dealt with nor communicated to other except in accordance with written instructions received from DATASENSOR S.p.A.  
 Questo documento, le informazioni tecniche e le specifiche in esso contenute sono da considerarsi confidenziali e non devono essere utilizzate, copiate, riprodotte o trattate diversamente, né comunicate ad altri, se non in seguito ad istruzioni scritte ricevute da DATASENSOR S.p.A.



1	A	.	MODIFICATE NOTE: $\phi 5$ N°2 ERA $\phi 4$ N°4; $\phi 10$ N°2 ERA $\phi 8$ N°2.	25/01/02	APRILE				
MOD.	REV.	PROPOSTA	DESCRIZIONE.	DATA	FIRMA				
QUOTE SENZA TOLLERANZA GRADO DI PRECISIONE:			NOTE						
GRADO DI PRECISIONE	GRUPPI DI DIMENSIONI					TRATT. .	SCALA	1:1	
	> 0 A 6	> 6 A 30	> 30 A 120	> 120 A 315	> 315 A 999				
MEDIO	$\pm 0,1$	$\pm 0,2$	$\pm 0,3$	$\pm 0,5$	$\pm 0,8$	DIS. DA <b>APRILE</b>		DATA <b>23/05/01</b>	APPROV.
PRECISO	$\pm 0,05$	$\pm 0,1$	$\pm 0,15$	$\pm 0,2$	$\pm 0,3$	DENOMINAZIONE		STAMPO .	REV.
			40050 Monte S. Pietro-Bologna-Italy Tel. +39.051.6785611 Fax: +39.051.6759324 http://www.datasensor.com e-mail: info@datasensor.com		<b>JOINT 60</b>		CODICE .		A
							SIGLA <b>DIM-0423</b>		