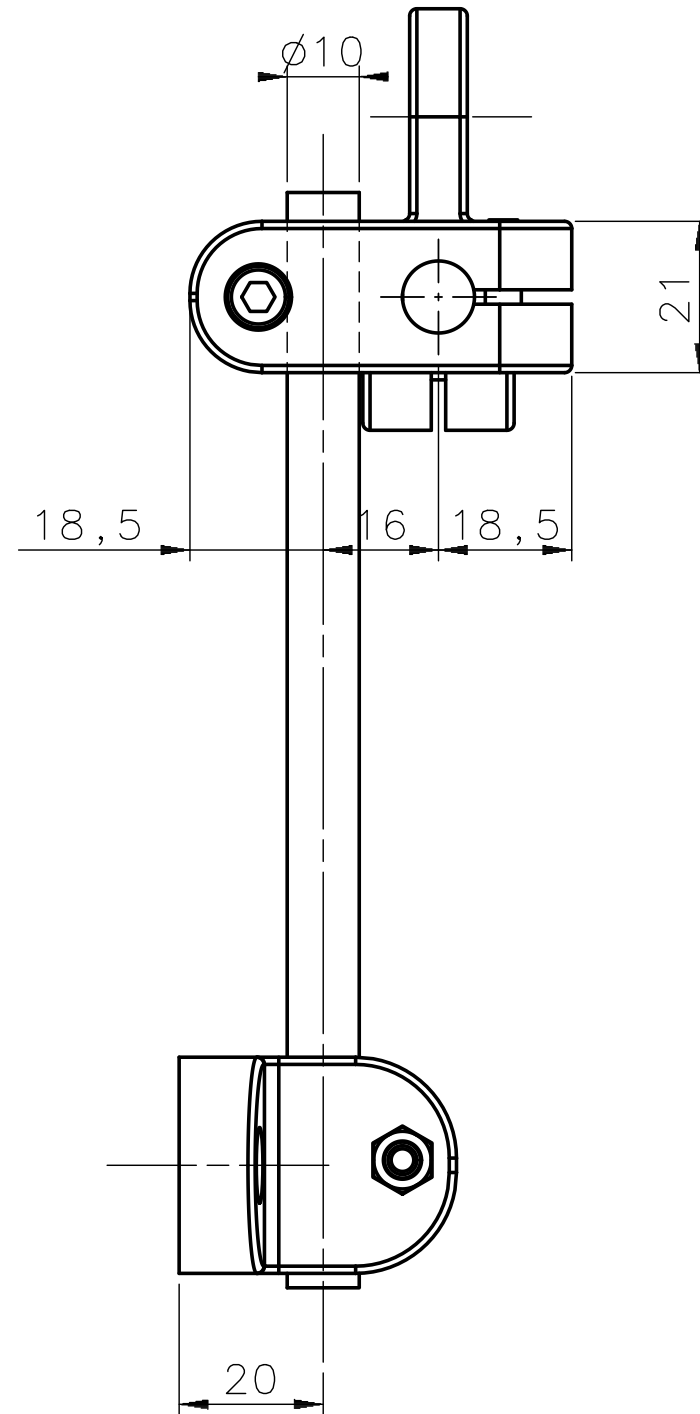
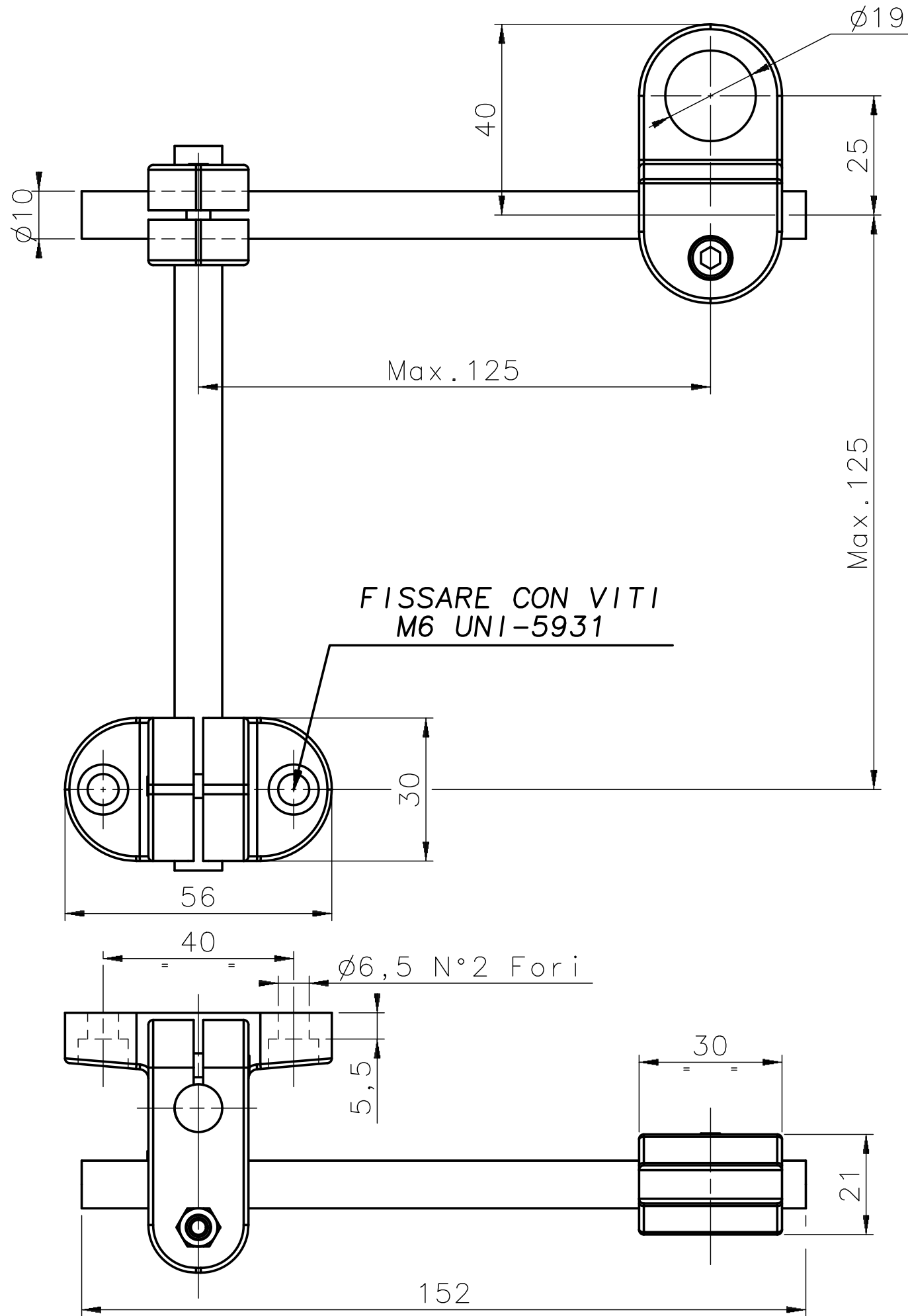


This document, technical information and specification contained here in are proprietary and must not be used, copied, reproduced, or otherwise dealt with nor communicated to other except in accordance with written instructions received from DATASENSOR S.p.A.  
 Questo documento, le informazioni tecniche e le specifiche in esso contenute sono da considerarsi confidenziali e non devono essere utilizzate, copiate, riprodotte o trattate diversamente, né comunicate ad altri, se non in seguito ad istruzioni scritte ricevute da DATASENSOR S.p.A.



MOD.	REV.	PROPOSTA	DESCRIZIONE.	DATA	FIRMA
QUOTE SENZA TOLLERANZA GRADO DI PRECISIONE:			NOTE		
GRUPPI DI DIMENSIONI			TRATT. .		
GRADO DI PRECISIONE	> 0 A 6	> 6 A 30	> 30 A 120	> 120 A 315	> 315 A 999
MEDIO	$\pm 0,1$	$\pm 0,2$	$\pm 0,3$	$\pm 0,5$	$\pm 0,8$
PRECISO	$\pm 0,05$	$\pm 0,1$	$\pm 0,15$	$\pm 0,2$	$\pm 0,3$
<b>DATASENSOR</b> DATASENSOR S.p.A. Via Lavino, 265 40050 Monte S. Pietro-Bologna-Italy Tel. +39.051.6785611 Fax: +39.051.6759324 http://www.datasensor.com e-mail: info@datasensor.com			DIS. DA <b>M. Brancaleoni</b> DATA <b>15-05-2001</b>		APPROV.
DENOMINAZIONE <b>INGOMBRO JOINT-18</b>			STAMPO . CODICE . SIGLA <b>DIM-0389</b>		
			SCALA <b>1:1</b>		
			REV.		