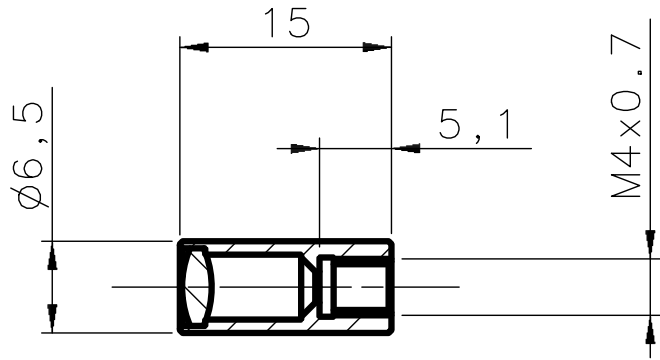


This document, technical information and specification contained here in are proprietary and must not be used, copied, reproduced, or otherwise dealt with nor communicated to other except in accordance with written instructions received from I.E.S. S.p.A.  
 Questo documento, le informazioni tecniche e le specifiche in esso contenute sono da considerarsi confidenziali e non devono essere utilizzate, copiate, riprodotte o trattate diversamente, né comunicate ad altri, se non in seguito ad istruzioni scritte ricevute da I.E.S. S.p.A.



MOD.	REV.	PROPOSTA	DESCRIZIONE.		DATA	FIRMA		
QUOTE SENZA TOLLERANZA GRADO DI PRECISIONE:			NOTE					
GRADO DI PRECISIONE	GRUPPI DI DIMENSIONI					TRATT. .	SCALA 2:1	
	> 0	> 6	> 30	> 120	> 315			
MEDIO	±0.1	±0.2	±0.3	±0.5	±0.8	DIS. DAM. <b>Brancaleoni</b>	DATA <b>31-08-99</b>	APPROV.
PRECISO	±0.05	±0.1	±0.15	±0.2	±0.3	DENOMINAZIONE		STAMPO .
<b>I.E.S. s.p.a.</b> <b>Industrie Elettroniche Sensor</b> Via Lavino, 265 (Monte S. Pietro) Bologna-Italy TEL. 051/6765611 - FAX 051/6759324			<b>DIMENSIONI DI INGOMBRO PER AF-4</b>			CODICE .		REV.
						SIGLA <b>DIM-0253</b>		.